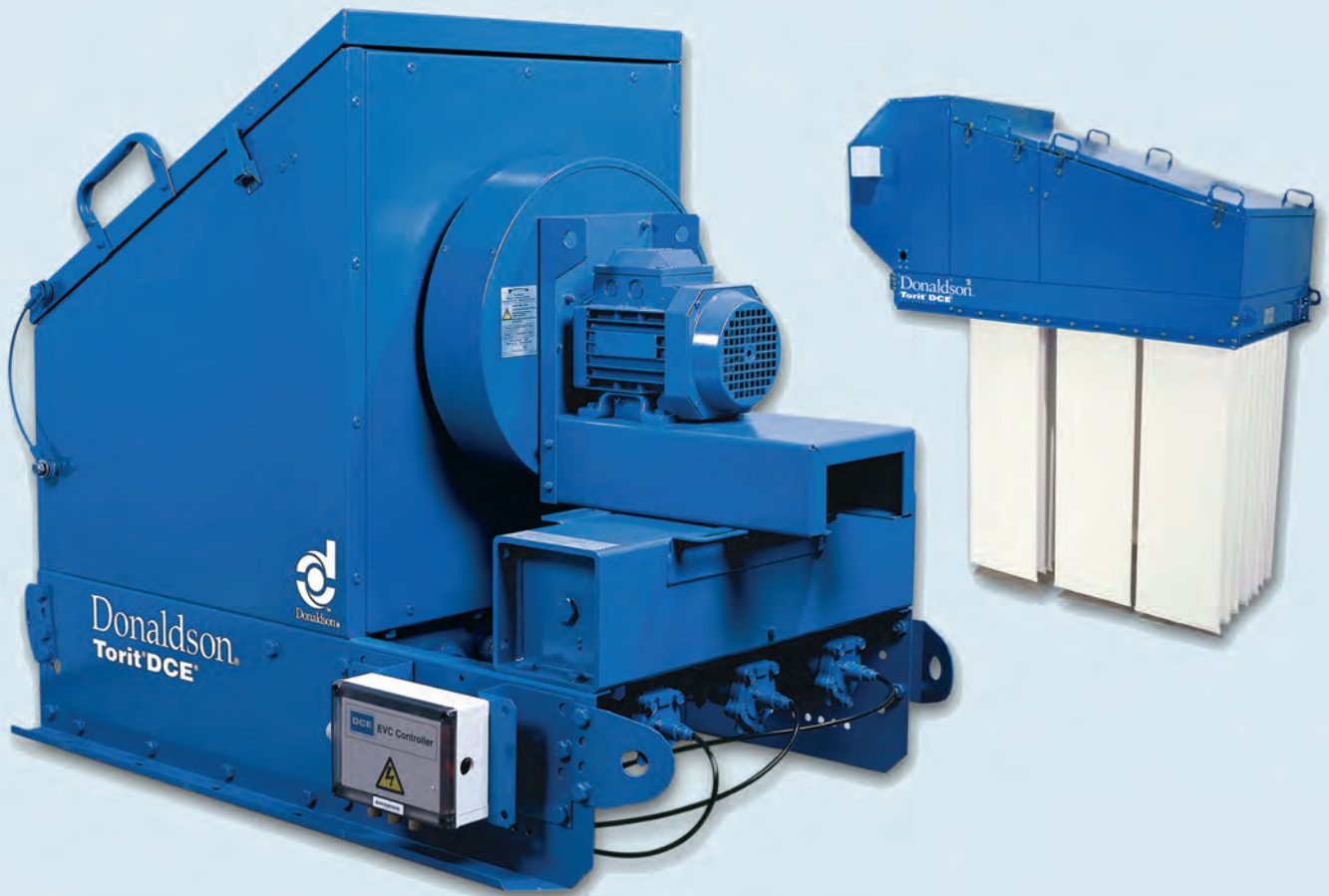




DALAMATIC® ENTSTAUBUNGSANLAGEN



Bewährte Leistung und Kompaktes Design

Staubfilter für nahezu alle Industrieanwendungen

Die vielseitigen Staubfilter aus der Dalamatic®-Serie sind leistungsstarke Lösungen für nahezu jede Anwendung im Bereich der Staubfiltration. Die Staubfilter sind in zwei Modellversionen erhältlich:

- Dalamatic® Gehäusefilter (DLMC) sind freistehende Staubfilter, die über Rohrsysteme an die verschiedenen Applikationen angeschlossen werden können.
- Dalamatic® Einbaufilter (DLMV) sind vielseitige Staubfilter, die sich in viele Anwendungen integrieren lassen, wie z. B. Behälter, Silos, Bunker, Lagergefäße oder Umschlagpunkte.

Merkmale und Vorteile

- **Kontinuierliche Entstaubung**

Für kontinuierliche Abscheidung hoher Staubkonzentrationen bei hohen Filtrationsgeschwindigkeiten und konstantem Widerstand in fast jeder Branche und Anwendung.

- **Kompaktes Design**

Einzigartiges Modul-Design ermöglicht die Installation in Bereichen mit beschränkten Platzverhältnissen. Flache Filtertaschen bieten optimale Filterfläche und ermöglichen einen größeren Abstand zwischen den Taschen. Hierdurch wird eine Brückenbildung auf ein Minimum reduziert.

- **Seltener Taschenwechsel**

Geprüfte flache Filtertaschen aus robustem Polyester-Nadelfilz auf einzigartigen, stabilen Stützrahmen gewährleisten eine längere Lebensdauer der Filtertaschen.

- **Vielseitigkeit**

Eine große Auswahl an Filtergrößen und Filtermedien steht für eine Vielzahl von Anwendungen zur Verfügung.

Beide Modellreihen sind für harten Dauerbetrieb bei hohen Staubbelastungen geeignet und für Arbeiten in schwierigsten Anwendungen der Produktrückgewinnung oder Staubbeseitigung ausgelegt.



DLMV



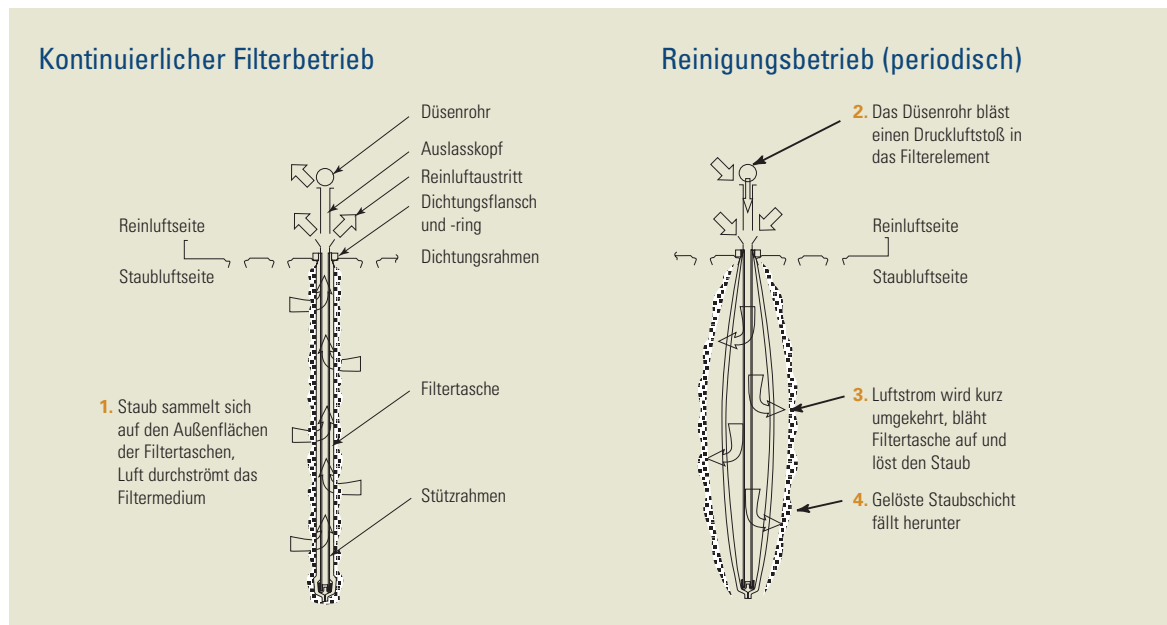
DLMV 45/15 FAD

Flexible und leistungsfähige Filtermedien

Wirkungsvolle Abreinigung

Dalomatic® Staubfilter verwenden standardmäßig ein geprüftes Filtermedium, aus dem passgenaue flache Filtertaschen gefertigt sind. Die Taschen werden auf stabile metallische Stützrahmen montiert, um optimale Luftströmung und gründliche Reinigung des Filtergewebes zu gewährleisten.

Die überaus wirksame Funktionsweise der Taschen trägt zu hohen Filtrationsleistungen bei. Der Staub sammelt sich auf den Außenflächen der Filtertaschen an, während die gereinigte Luft das Filtermedium durchströmt. Düsenrohre blasen in Intervallen Druckluftstöße in die offenen Seiten der Taschen. Die Luftströmung wird dadurch kurz umgekehrt, um die Taschen aufzublähen und den Staub abzuwerfen. Die gelöste Staubschicht fällt in den Sammeltrichter des Filters und wird von hier zur Entsorgung ausgetragen oder unmittelbar in den Prozess zurückgeführt.



Filtrationsprinzip

Geprüfte Ausführung



Die flachen Filtertaschen sind für stärkere Belastung und längere Lebensdauer auf biegesteife Drahtgitter-Stützrahmen aufgezogen. Für besondere Anwendungen, z. B. temperaturresistente Einsätze, stehen spezielle Filterstoffe und Spezial-Filtermedien für die Dalomatic-Modellreihen zur Verfügung.

Gehäusefilter - Aufbau und Arbeitsweise

Dalamatic® Gehäusefilter

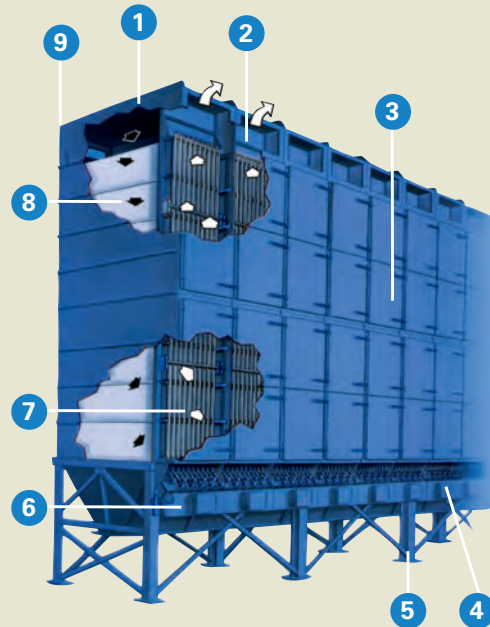
Die Modulbauweise der Dalamatic®-Gehäuse-Staubfilter DLMC bietet Filterflächen von 30 bis 1.200 m². Auf Basis der Modulgröße konfiguriert. Dies erlaubt eine genaue Anpassung an die benötigte Kapazität zur Filtration der Luftmengen von 2.500 bis 130.000 m³/h.

DLMC-Staubfilter können auch 'Front an Front' einander gegenüber als Doppelbank angeordnet werden, wodurch weniger Plattformen und Rohrkanäle erforderlich sind, gleichzeitig aber ein einfacher Zugang für Wartungszwecke und noch mehr Flexibilität bei der optimalen Nutzung des vorhandenen Raumes gewährleistet bleiben.

Merkmale und Vorteile

- Flache Filtertaschen bieten maximale Filterfläche bei gegebenem Raumvolumen. Sie gewährleisten bei senkrechter Anordnung höchstmöglich wirksame Abreinigung
- Standardfilter sind mit Filtertaschen für leichten horizontalen Taschenwechsel ausgestattet
- Modularer Gehäuseaufbau bietet größtmögliche Flexibilität bei Raumbedarf und Filtrationskapazität
- Abwärts gerichteter Luftstrom reduziert das erneute Mitführen des Staubs auf ein Minimum
- Stahl-Stützkonstruktionen in Anpassung an die Bedingungen vor Ort sind erhältlich

Ausstattung Dalamatic® Gehäusefilter



- | | |
|---|----------------------------------|
| 1 Optional seitlicher Ein- und Austritt | 5 Stützkonstruktion |
| 2 Reinluft-Frontaustritt | 6 Druckluftverteiler |
| 3 Reinluftkammer | 7 Düsenrohre |
| 4 Steuerelemente für Abreinigung | 8 Flache Filtertaschen |
| | 9 Rückseitiger Staublufteintritt |



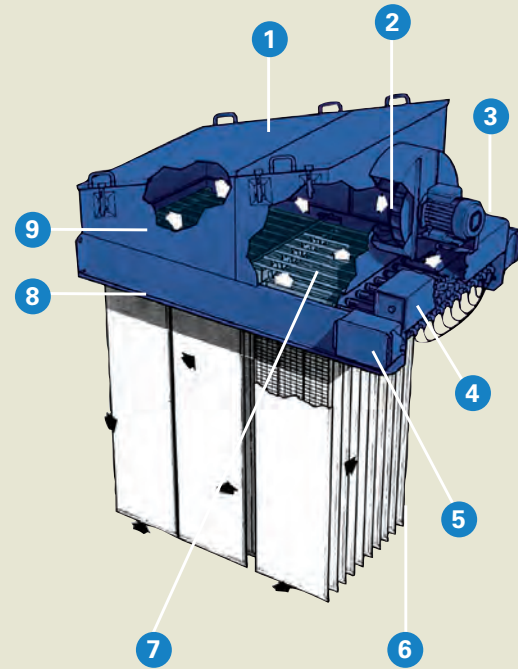
Einbaufilter - Aufbau und Arbeitsweise

Dalamatic® Einbaufilter sind vorgesehen für hohe Staubkonzentrationen und Filtrationsgeschwindigkeiten in Behältern, Silos, Bunkern und anderen Lagergefäßen. Sie werden einfach in ein Lagergefäß oder Silo eingesetzt und ermöglichen die kontinuierliche Filtration der Förder- oder Verdrängungsluft. Durch die automatische Abreinigung wird eine gleichbleibend hohe Leistung bei konstantem Widerstand des Systems erhalten. DLMV Staubfilter sind für vielfältige Anwendungen bei Handhabung und Verarbeitung von Schüttgütern und Pulvern verfügbar.

Features and Benefits

- Sieben Baureihen, mit verschiedenen Konfigurationen, für fast alle Prozessanwendungen erhältlich
- Die Filter können den positiven Druck der Förderluft aus dem Prozess nutzen oder bei Unterdruck, durch einen eingebauten Radialventilator, eine Luftströmung im filter erzeugen
- Die Installation der Filter kann mit vertikal hängenden oder horizontal eingebauten Taschen oder in einem beliebigen Winkel zwischen diesen Positionen erfolgen
- Die Filter lassen sich in Einhausungen an Bandübergabepunkten, Becherwerksgehäuse, Bandmischer, Aufgabetrichter usw. einbauen
- Durch den direkten Filtereinbau werden Kosten für Rohrleitungen reduziert oder eingespart. Weniger Leitungen können zu geringeren Energiekosten führen

Ausstattung Dalamatic® Einbaufilter



- | | |
|-----------------------------------|------------------------------------|
| 1 Reinluftkammer-
Abdeckhaube | 6 Filtertaschen auf
Stützrahmen |
| 2 Radialventilator | 7 Düsenrohre |
| 3 Ventilatormotor | 8 Montageflansch |
| 4 Druckluftverteiler | 9 Reinluftkammer |
| 5 Steuerelemente für
Reinigung | |

Glas



Metall



Pharmazie



Farbpigmente

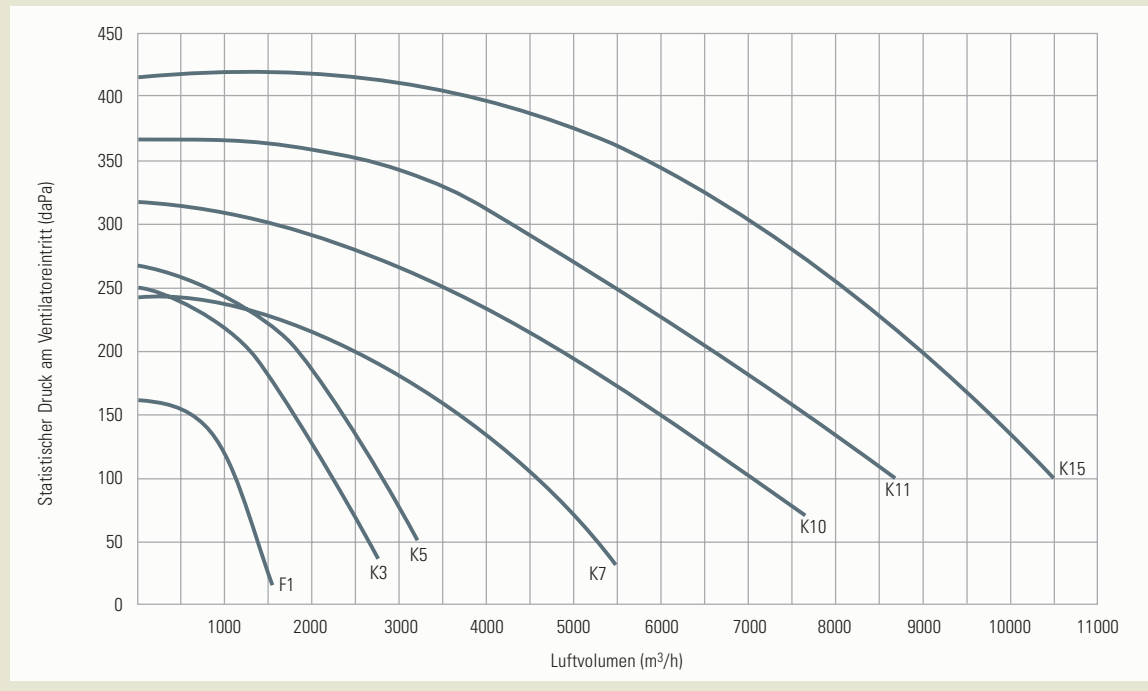


Einbaufilter - Auswahl der Filterleistung

So wählen Sie den optimalen Ventilator für Ihren Bedarfsfall aus

1. Ermitteln Sie die Luftmenge in m^3/h , die für eine wirksame Staubabsaugung benötigt wird
2. Veranschlagen Sie den Widerstand des Gehäuses (daPa), in welches das Staubfilter eingebaut wird
3. Berücksichtigen Sie den Druckverlust über die Filtertaschen mit normalerweise 50 bis 120 daPa bis zur Abreinigung
4. Addieren Sie die Summe aus 2 und 3 zum Gesamtwiderstand (daPa)
5. Bestimmen Sie mit Hilfe des ermittelten Wertes und der Kurven den bestgeeigneten Ventilator

Ventilator-Leistungskurven



Bewertete Schalldruckpegel der Einbaufilter

Messungen wurden in halb-reflektierender Umgebung in 1,0 m Radius vom Filtergehäuse und in 1,6 m Höhe über Einbauebene mit Präzisions-Schallpegelmessgerät und Oktavfilter durchgeführt.

Bewertete Schalldruckpegel

	Mit Schalldämpfer *	Ohne Schalldämpfer
F1 (0.75 kW)	76 dB(A)	91 dB(A)
K3 (1.5 kW)	73 dB(A)	89 dB(A)
K5 (2.2 kW)	74 dB(A)	92 dB(A)
K7 (3.0 kW)	76 dB(A)	93 dB(A)
K10 (5.5 kW)	79 dB(A)**	94 dB(A)
K11 (7.5 kW)	84 dB(A)	97 dB(A)
K15 (11 kW)	85 dB(A)	99 dB(A)

Geräuschpegel installierter Filter können entsprechend den Verhältnissen am Aufstellort abweichen

* Werte gelten für Standard-Auslassposition

** Geschätzte Werte

Standardausrüstungen und Optionen

Standardumfang für Gehäusefilter

DLMC:

- Ab Werk installierte Filtertaschen aus Polyester-Nadelfilz, 540 g/m², auf Stützrahmen aufgezogen
- Stahl-Stützkonstruktion entsprechend den Bedingungen vor Ort
- Staubsammeltrichter, wahlweise für Staubbehälter, Zellenradschleuse(n), Förderschnecke usw.

Optionen für DLMC:

- Antistatische Filtertaschen
- Zahlreiche alternative Filtermedien für spezielle Anwendungen
- Edelstahlausführung
- Hochtemperatur-Modifikationen bis 200 °C
- IPC Delta P-Steuergerät
- Kondensatabscheider und Druckluftregler
- Inspektionsdeckel für die Staubluftkammer
- Explosions-Entlastung, decken- oder rückseitig montiert
- Sprinkler
- Druckluftbetätigtes PT-Steuergerät für Gefahrenbereiche
- Ausführung für hohen Unterdruck

Standardumfang für Einbaufilter DLMV:

- Filtertaschen aus Polyester-Nadelfilz, 540 g/m², mit Stützrahmen
- IPC-Steuergerät mit Magnetventilen in IP66-Gehäuse sowie Steuerelemente für automatische Druckluftabreinigung der Filtertaschen

Optionen für DLMV:

- Antistatische Filtertaschen
- Zahlreiche alternative Filtermedien für spezielle Anwendungen
- Schalldämmung
- Edelstahlausführung
- Hochtemperatur-Modifikationen bis 200 °C (für bestimmte Modelle)
- IPC Delta P-Steuergerät
- Kondensatabscheider und Druckluftregler
- Inspektionsdeckel für die Staubluftkammer
- Auswahl an Ventilatoren und Motoren für unterschiedliche Arbeitsumgebungen
- Vertikale oder horizontale Einbaugehäuse
- Ausführung für hohen Unterdruck (0,5 bar)



DLMV



DLMV 45/15 FAD

Working together for a cleaner World

Donaldson erfüllt all Ihre Anforderungen

Wenden Sie sich mit allen Anforderungen im Bereich der Luftreinhaltung an Donaldson. Wenngleich Sie unsere Produkte nicht immer sehen, können Sie beruhigt schlafen, wenn Sie wissen, dass wir da sind.

Kundenunterstützung

Seit nahezu 95 Jahren ist Donaldson führend, wenn es um innovative Filtrationslösungen geht, mit denen die Arbeitsumgebung für Mitarbeiter in aller Welt verbessert wird. Angetrieben durch ein beständiges Engagement zur Kundenunterstützung ist Donaldson der Name, dem immer mehr Kunden weltweit ihr Vertrauen schenken, wenn es um die Lieferung der wirksamsten und leistungsfähigsten Staub-, Nebel- und Rauchabscheider sowie Filtermedien geht.

Weltweite Präsenz

Donaldson produziert und vertreibt seine Filtrationsprodukte in aller Welt. Während immer mehr Firmen expandieren und ihre Tätigkeiten international ausweiten, steht Donaldson bereit, die Anforderungen unserer Kunden weltweit zu erfüllen und zu unterstützen.

Beispiellose Innovation

Ob unsere Kunden einen einzelnen Abscheider oder ein Mehrkomponenten-Abscheidesystem benötigen, Donaldson hat die Lösung. Die Vielfalt des innovativen Produktsortiments von Donaldson ist unübertroffen und umfasst einzigartige Filtrationssysteme, Zusatzausrüstungen und Austauschfilter. Von Zentral-, Quellen- und Raum-Absaugsystemen bis zu Schlauch-, Taschen und Patronenfilter-Technologie verfügt Donaldson über die Kompetenz, Filtrationslösungen für praktisch jede Anwendung anzubieten.

Verlassen Sie sich auf den Branchenführer

Wenn es um Luftreinhaltung geht, brauchen Sie einen Partner, dem Sie vertrauen können.

Verlassen Sie sich auf einen weltweit führenden Anbieter im Bereich der Luftfiltration - Donaldson.

Donaldson.
Torit® DCE®

Staub- und Rauchfiltration · Ölnebelabscheidung



Donaldson.
FILTRATION SOLUTIONS

Total Filtration Management

Donaldson bietet eine breite Vielfalt an Filtrationslösungen an, damit Sie Ihre Energiekosten senken, Ihre Produktivität steigern, für die Qualität Ihrer Produkte garantieren, die Gesundheit Ihrer Mitarbeiter schützen und einen Beitrag zum Umweltschutz leisten.

Total Filtration Service

Mit dieser Dienstleistung stellt Donaldson innovative Filtrationstechnologien und ein Höchstmaß an Expertenwissen zur Verfügung, die Ihrer Produktion ein Optimum an Qualität und Wirtschaftlichkeit sichern.

Bitte kontaktieren Sie uns:
Donaldson Filtration Deutschland GmbH
Industriestraße 11 · 48249 Dülmen (Germany)
Tel +49(0)259 47 81 41 · Fax +49(0)259 47 81 89
IAF-de@donaldson.com · www.donaldson.com