



Donaldson  
FILTRATION SOLUTIONS

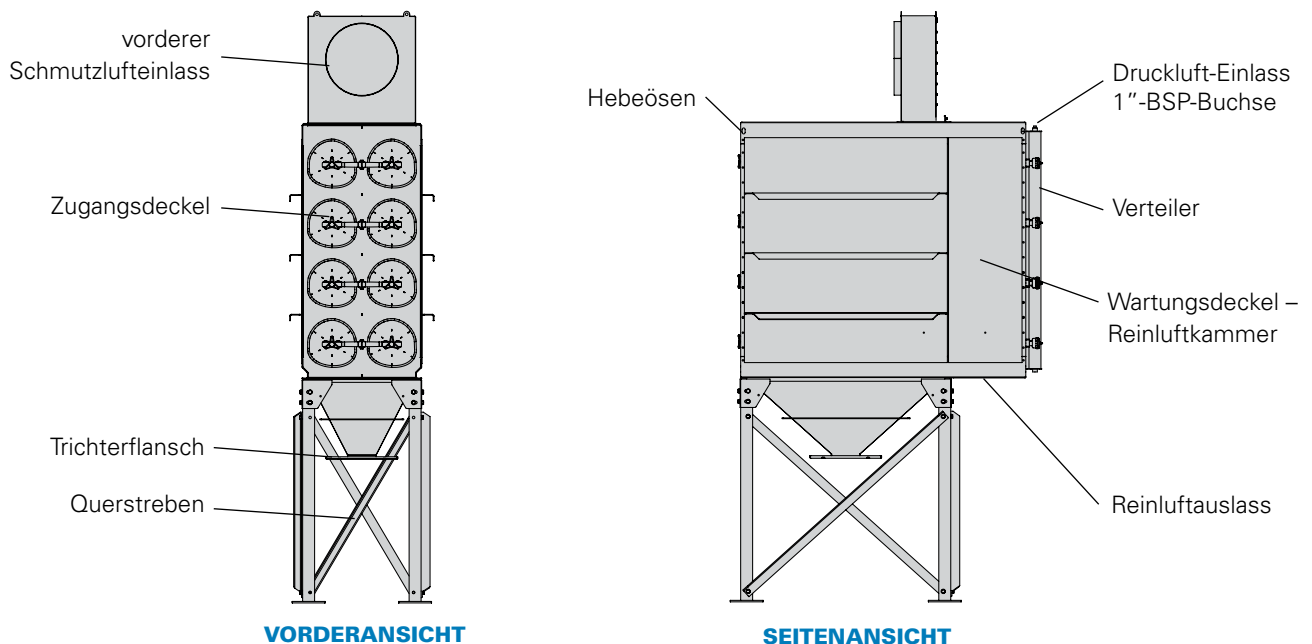
## TECHNISCHES DATENBLATT

### Downflo® Evolution Entstauber

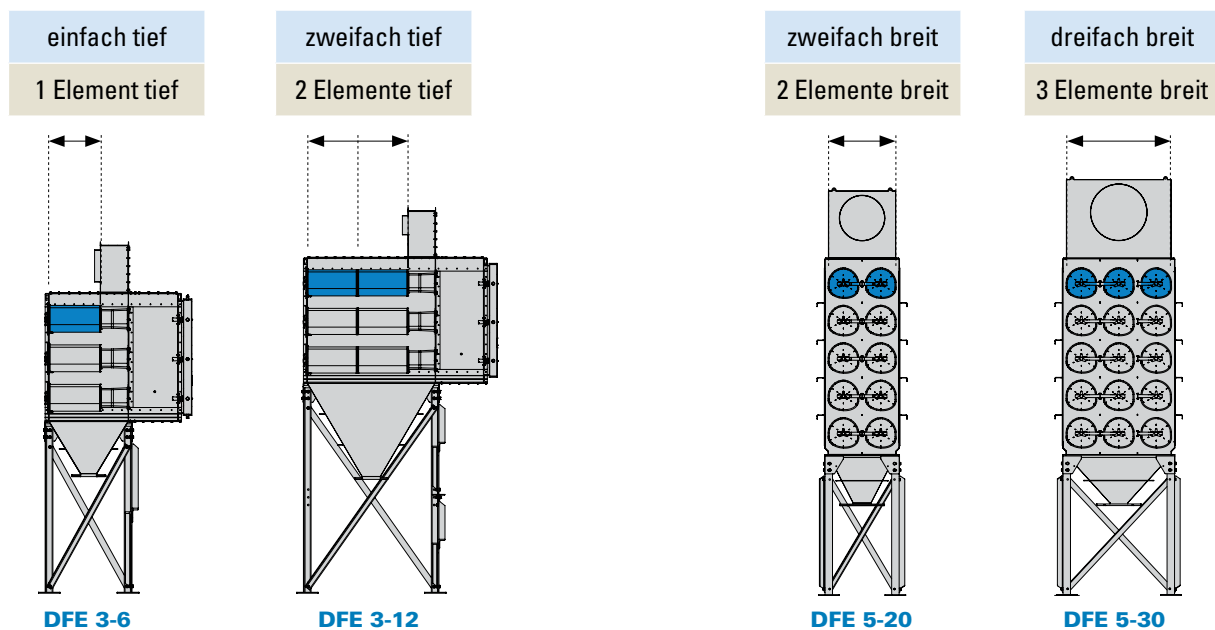


## KONSTRUKTIONSDATEN

Der Staubabscheider DFE ist ein hochkonfigurierbares Produkt. Dieses Datenblatt umfasst die wichtigsten Eigenschaften und Optionen. Für eine Entwurfszeichnung, die Ihre genaue Konfiguration darstellt, wenden Sie sich bitte an Ihren Donaldson-Vertreter.



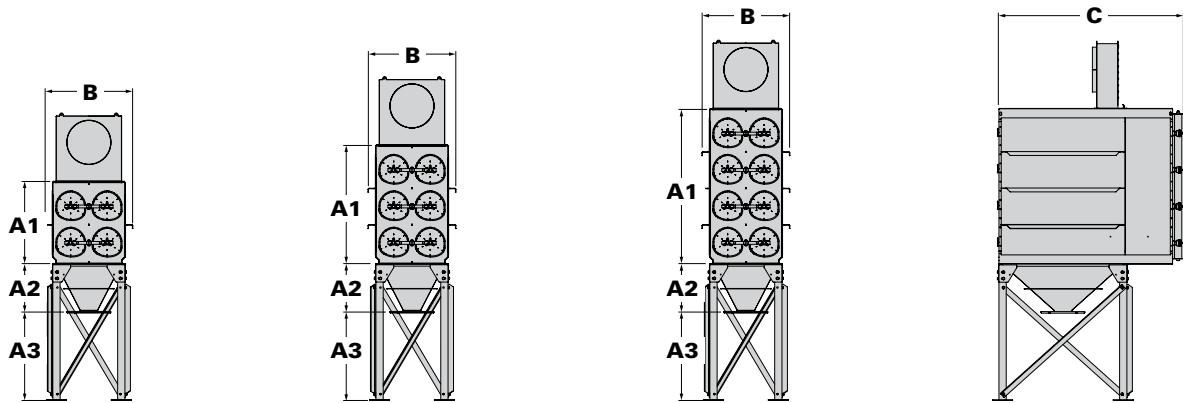
Dargestellt ist das Modell DFE 4-16



### AUSLEGUNGSGRENZEN

- Betriebstemperatur:** -10 bis +65 °C
- Maximaler Betriebsdruckbereich:** -6350 +2540 [Pa]
- Windlastwiderstand:** 145 km/h
- Lackierung:** Acryliertes Alkydharz, RAL 5019 (capriblau) – seidenmatt

## ABMESSUNGEN UND TECHNISCHE DATEN



Modell	Modules *	Anz. Filter	Ultra-Web-Filterfläche (m²)	Anz. Ventile	Transportgewicht ca. (kg)	Abmessungen (mm)		
						A1	B	C
DFE 2-4	2	4	94,4	4	857	1143	1225	1894
DFE 3-6	2	6	141,6	6	1043	1651	1225	1894
DFE 2-8	2	8	188,8	4	1043	1143	1225	2567
DFE 2-12	3	12	283,2	6	1316	1143	1727	2567
DFE 3-12	2	12	283,2	6	1043	1651	1225	2567
DFE 4-16	2	16	377,6	8	1497	2159	1225	2567
DFE 3-18	3	18	424,8	9	1588	1651	1727	2567
DFE 5-20	2	20	472	10	1746	2675	1225	2567
DFE 3-24	2+2	24	566,4	12	2041	1651	2241	2567
DFE 4-24	3	24	566,4	12	1855	2159	1727	2567
DFE 5-30	3	30	708	15	2177	2675	1727	2567
DFE 4-32	2+2	32	755,2	16	2359	2159	2241	2567
DFE 3-36	3+3	36	849,6	17	2585	1651	3257	2567
DFE 5-40	2+2	40	944	20	2812	2675	2241	2567
DFE 3-48	3+2+3	48	1132,8	24	3179	1651	4273	2567
DFE 4-48	3+3	48	1132,8	24	3039	2159	3257	2567
DFE 3-60	3+2+3	60	1416	30	4490	1651	5289	2567
DFE 5-60	3+3	60	1416	30	3493	2675	3257	2567
DFE 4-64	3+2+3	64	1510,4	32	4309	2159	4273	2567
DFE 3-72	3+3+3+3	72	1699,2	36	5262	1651	6305	2567
DFE 4-80	3+2+2+3	80	1888	40	5216	2159	5289	2567
DFE 5-80	3+2+3	80	1888	40	4990	2675	4273	2567

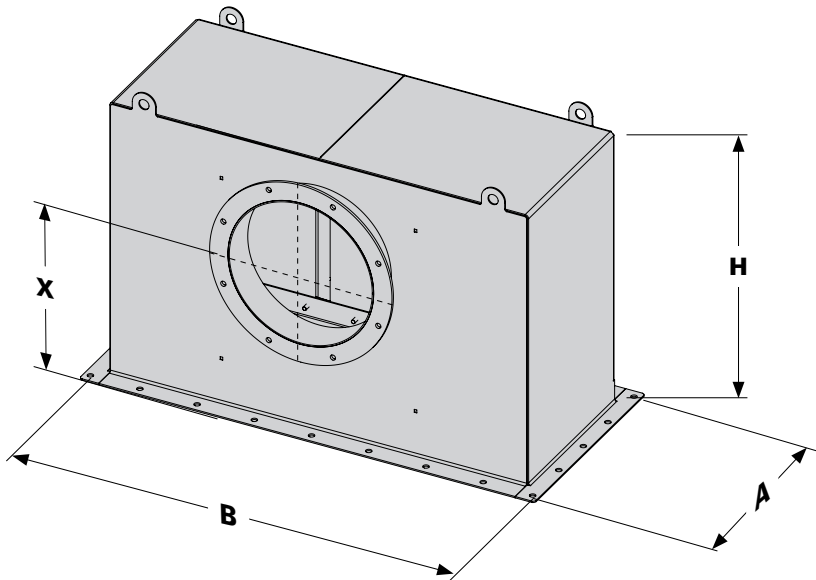
\* 2 = 2 breit 3 = 3 breit

Höhe Trichter (mm)
<b>A2</b>
siehe Trichterdetails, Seite 8

Lichte Höhe unter Trichter (mm)	
<b>A3</b>	
200 l-Trommel	1500
80 l-Trommel, verstärkt *	1065
Einhakbar *	400
Schnellspanner *	400
Zellenradschleuse †	325
* Für flache Trichter nicht verfügbar	
† Kann für jeden Trichterabstand gewählt werden	

## SLK (SCHMUTZLUFTKAMMER) – EINLASSEDETAILS

### Standardeinlass



Konfiguration	Standardeinlass abmessungen (mm)	
	A	B
zweifach breit	419	965
dreifach breit	419	1473

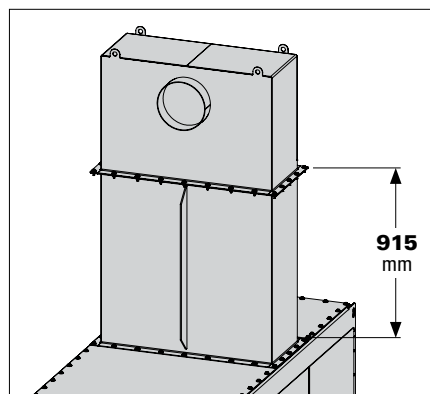
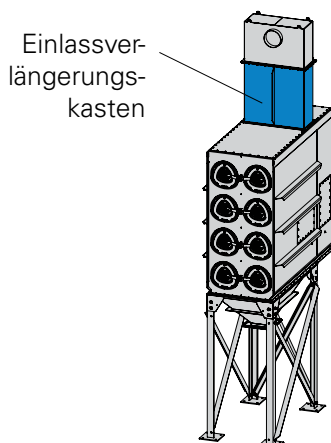
DIN24154 Flansch	H	X
	(mm)	(mm)
NW160 *	343	201,5
NW200 *	343	181,5
NW250	610	423
NW280	610	408
NW315	610	391
NW355	610	371
NW400	610	348
NW450	915	628
NW500	915	603
NW560	915	573
NW630	915	538
NW710	1067	650

\* nur bei einfach tiefen Geräten

Konfiguration	Abdeckplatte Standardeinlass			
	Öffnungsabmessungen	Öffnungsfläche	max. Luftmengenströme*	
			abrasive Anwendungen (max. 15,24 m/s)	nicht abrasive Anwendungen (max. 22,86 m/s)
zweifach breit	35,56 x 91,44 cm	0,32 m <sup>2</sup>	17 839 m <sup>3</sup> /h	26 759 m <sup>3</sup> /h
dreifach breit	35,56 x 142,24 cm	0,50 m <sup>2</sup>	27 523 m <sup>3</sup> /h	41 285 m <sup>3</sup> /h

\* Bei Luftmengenströmen oberhalb dieser Grenzwerte sind abweichende Einlasskonfigurationen erforderlich.

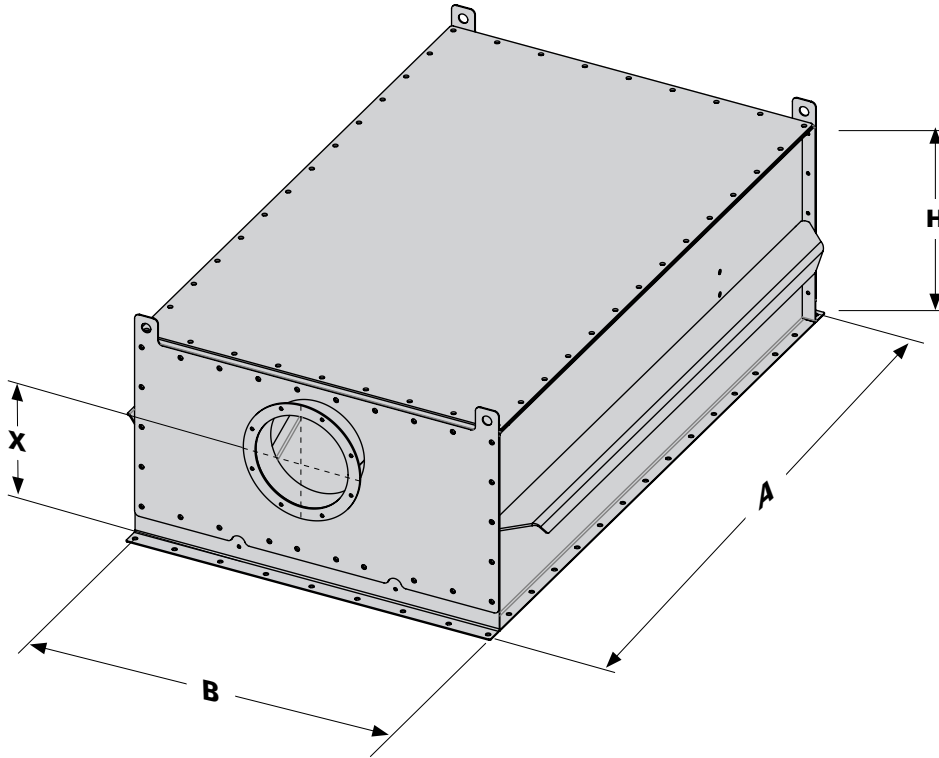
### Einlassverlängerungskasten



Einlassverlängerungskasten ermöglicht oberseitige Berstscheibenanordnung und vorderseitigen Kanalanschluss.

## SLK (SCHMUTZLUFTKAMMER) – HIFLO EINLASS DETAILS

### Einlass HIFLO



Konfiguration	Einlass HIFLO abmessungen (mm)	
	A	B
2 breit - 1 tief	1052	965
2 breit - 2 tief	1697	965
3 breit - 2 tief	1697	1473

Der Einlass ist mit zwei Abdeckungen  
lieferbar

- Standard
- Belüftet

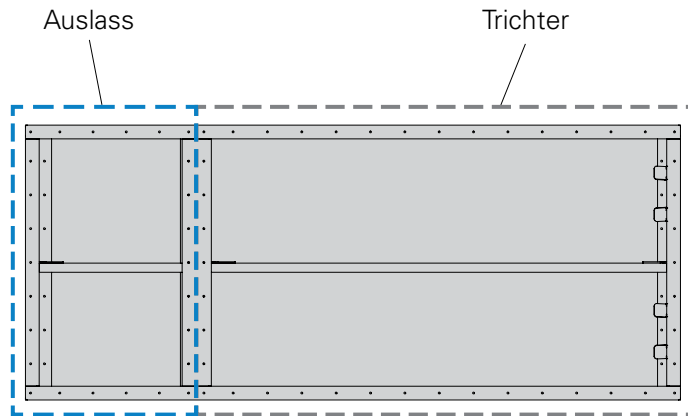
Flansch	H	X
	(mm)	(mm)
NW160 *	393,7	260,5
NW200 *	393,7	240
NW250	393,7	381
NW315	563,8	340
NW355	563,8	330
NW450	767	450
NW560	767	407
NW630	767	407
NW710	970,2	530
NW800	970,2	503

\* nur bei einfach tiefen Geräten

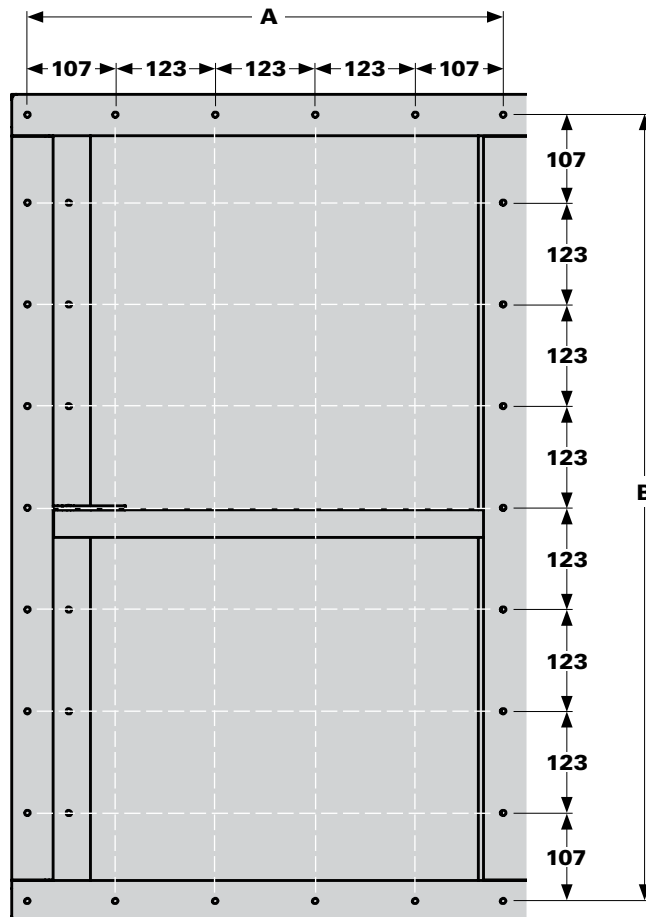
## SLK (SCHMUTZLUFTKAMMER) – AUSLASSDETAILS

Konfiguration	Auslass abmessungen (mm)	
	A	B
zweifach breit	584	965
dreifach breit	584	1473

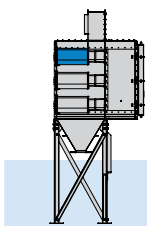
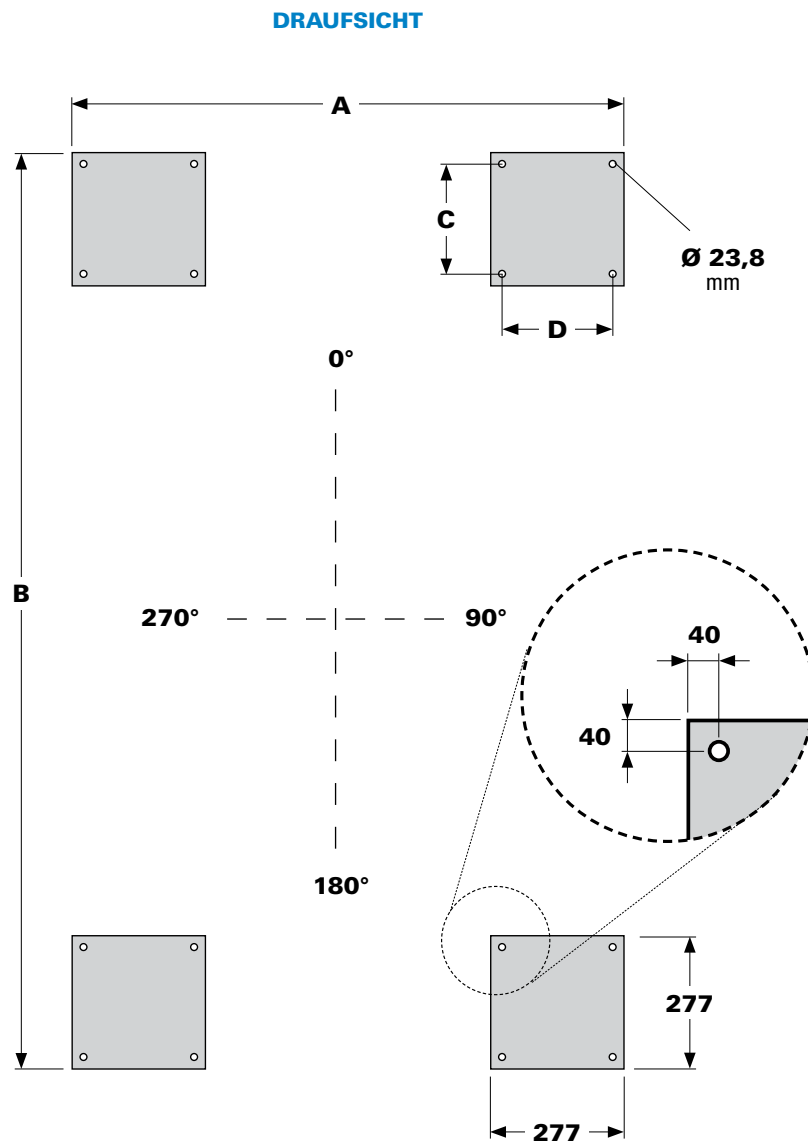
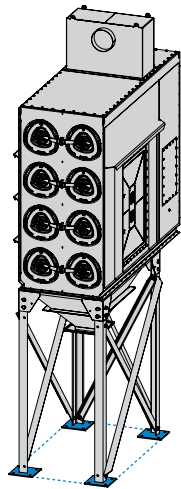
Wahlweise lieferbare Auslassflansche
NW355
NW400
NW450



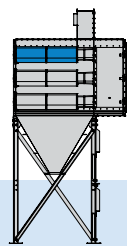
UNTERANSICHT



## FUNDAMENTDETAILS FÜR STANDARDMODELLE

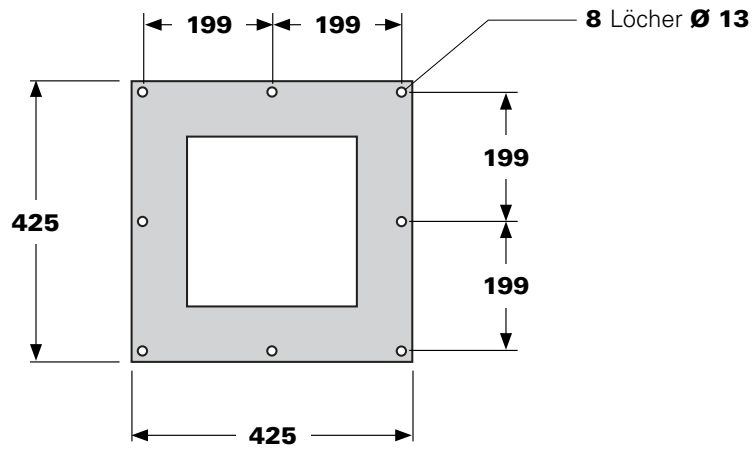


Konfiguration	Einfach tief – Abmessungen (mm)			
	A	B	C	D
zweifach breit	1184	1295	203	203

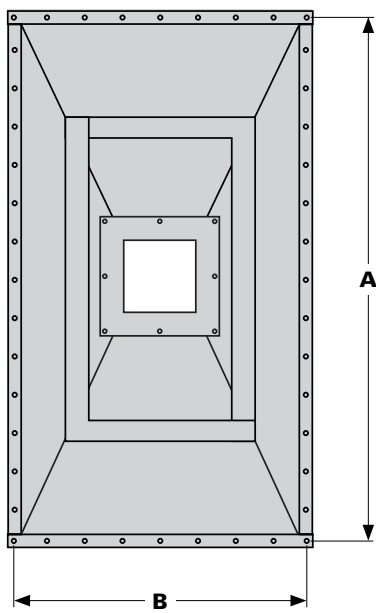


Konfiguration	Zweifach tief – Abmessungen (mm)			
	A	B	C	D
zweifach breit	1184	1962	203	203
dreifach breit	1691	1962	203	203

## TRICHTER – DETAILS



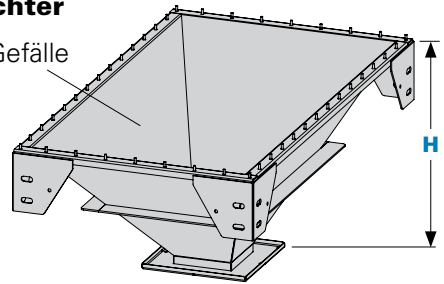
**FLANSCHUNTERANSICHT**



**UNTERANSICHT**

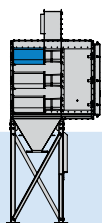
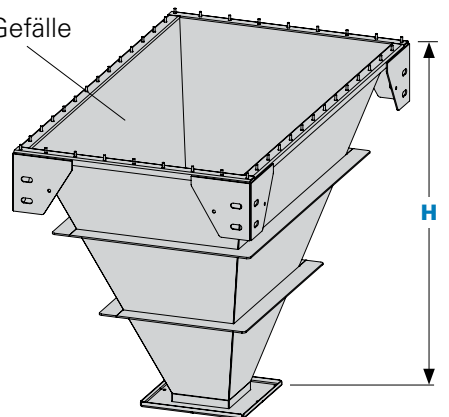
### Flacher Trichter

= mind. 40° Gefälle



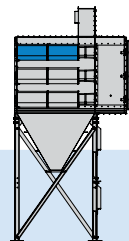
### Steiler Trichter

= mind. 60° Gefälle



Einfach tief –  
Abmessungen (mm)

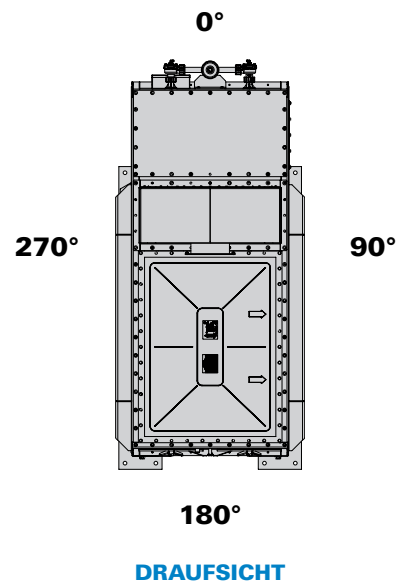
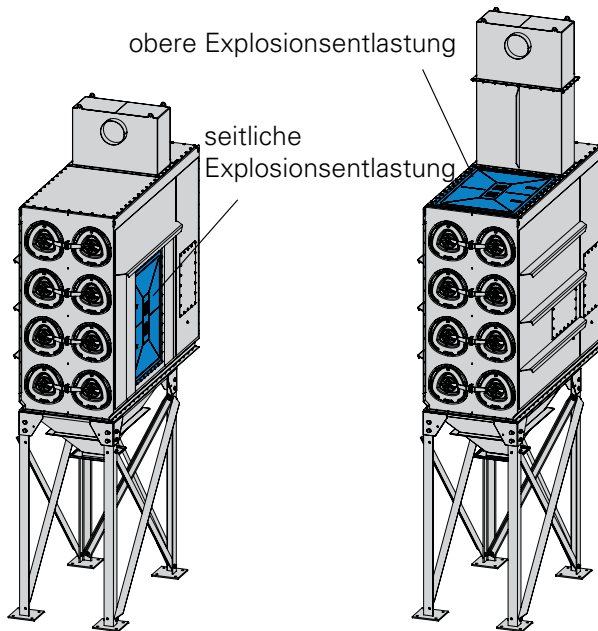
Konfiguration	A	B	H steil	H flach
zweifach breit	1073	965	622	431



Zweifach tief –  
Abmessungen (mm)

Konfiguration	A	B	H steil	H flach
zweifach breit	1739	965	1173	685
dreifach breit	1739	1473	1173	685

## DFE MIT EXPLOSIONSENTLASTUNG



	Berstscheibe	
	Abmessungen (mm)	Fläche (m <sup>2</sup> )
klein*	578 x 851	0,495
groß	851 x 1162	0,985
*klein: 2-4 3-6 2-8 2-12		

Konfiguration	max. Kst P <sub>max</sub> =10 - 60° Trichter - Pred=0,4 1 Lüftungsöffnung	
	STD-Einlass	HIFLO-Einlass
DFE 2-4	525	391
DFE 2-8	525	473
DFE 2-12	486	346
DFE 3-6	451	294
DFE 3-12	525	400
DFE 3-18	525	294
DFE 4-16	525	348
DFE 4-24	525	257
DFE 5-20	525	310
DFE 5-30	470	230

\*Pred 0,4 bar begrenzt durch Abdeckungen.  
Bei größeren Einheiten den konservativsten Wert des Basismoduls verwenden.

## UMKEHRIMPULSREINIGUNG – DETAILS

### KONSTRUKTIONSDetails VERTEILER

PS: 7 bar  
 PT: 10,5 bar  
 T: -40 bis +200 °C

Auslegung der Druckentlastungsvorrichtung: 25 dm<sup>3</sup>/s bei 7,1 bar (werksseitig bei 7,1 bar)  
 (nicht im Standardlieferumfang)

Produkt aus Druck PS und Fassungsvermögen V:	zweifach hoch	57,70 bar·l
	dreifach hoch	88,18 bar·l
	vierfach hoch	118,68 bar·l
	fünffach hoch	149,18 bar·l

Verteilerwerkstoff: Gemäß EN13445, ggf. mit zus. Charpy-Test

### DRUCKLUFT

Reinluft (max. Partikelgröße 50 µm)

Frei von Kondensat bei Arbeitstemperatur

Max. Ölgehalt: ISO8573-1 class 3 =< 1mg/m<sup>3</sup>

Ungefährer Druckluftverbrauch\*: ±45 Normliter pro Impuls  
 (±16,2 Nm<sup>3</sup>/h bei Impulsintervall von 10 s bei 7 bar)

\*Beim angegebenen Wert handelt es sich um den Verbrauch pro Ventil



Sicherheitsventil in direktem Kontakt mit Verteiler installieren.



Mindestens 1 inch Versorgungsleitung zur Vermeidung von großen Druckabfällen im Reinigungssystem verwenden.

## ELEKTRISCHE DATEN

Siehe Datenblatt des Donaldson-Controllers.

Typische Versorgungsspannungen: 230 VAC, 115 VAC, 24 VDC, 50/60 Hz

## GERÄUSCHDATEN

Leq: ≤ 80 dB(A)

Messungen nach ISO11201, mit 6 bar Druckluft und Impulsintervall von 60 s.

## STANDARDMERKMALE UND VERFÜGBARE OPTIONEN

Optionen der Einheit	Optional
Ausführung für Außeninstallation	•
Variabler Trichterabstand	•
Umfassender Bereich von Staubentsorgungssystemen	•
Erdung	•
Rüttler	•
Sprinkler	•
Öl-/Wasserabscheider	•
Bag in/Bag out	•
Umfassende Auswahl an Ventilatoren und Kanälen	•

Kassettenoptionen	Standard	Optional
Filterbaugruppe DFE 660 mm Ultra-Web®	•	
Filterbaugruppe DFE 660 mm Ultra-Web® geerdet		•
Filterbaugruppe DFE 660 mm Ultra-Web® feuerhemmend		•
Filterbaugruppe DFE 660 mm Ultra-Web® feuerhemmend geerdet		•
Filterbaugruppe DFE 660 mm Ultra-Web® SpunBond		•
Filterbaugruppe DFE 660 mm Ultra-Web® SpunBond geerdet		•
Filterbaugruppe DFE 660 mm Ultra-Web® ohne Innenbehälter		•
Filterbaugruppe DFE 660 mm Ultra-Web® feuerhemmend ohne Innenbehälter		•
Filterbaugruppe DFE 660 mm Ultra-Web® Edelstahl		•
Filterbaugruppe DFE 660 mm Fibra-Web®		•
Filterbaugruppe DFE 660 mm Fibra-Web® feuerhemmend		•
Filterbaugruppe DFE 660 mm Thermo-Web®		•
Filterbaugruppe DFE 660 mm Torit-Tex®		•
Filterbaugruppe DFE 660 mm Hoch-Temp		•
Filterbaugruppe DFE 660 mm Ultra-Web® antistatisch		•

**Africa** Donaldson Europe B.V.B.A.  
Industrial Filtration Solutions  
Research Parc Bldg No. 1303  
Interleuvenlaan, 1  
B-3001 Leuven  
**Belgium**  
IAF-africa@donaldson.com +32 16 38 39 70

**Austria** Donaldson Filtration Österreich GmbH  
Gutheil-Schoder Gasse 8-12  
A-1100 Wien  
**Österreich**  
IAF-at@donaldson.com +43 16 16 52 91

**Belgium** Donaldson Europe B.V.B.A.  
Industrial Filtration Solutions  
Research Parc Bldg No. 1303  
Interleuvenlaan, 1  
B-3001 Leuven  
**België**  
IAF-be@donaldson.com +32 16 38 39 70

**Czech Republic** Donaldson Filtration CR - koncern s.r.o.  
Konevova 139  
CZ-130 83 Praha 3  
**Ceská republika**  
IAF-cz@donaldson.com +420 2 67 108 242

**Denmark** Donaldson Scandinavia ApS  
Lyngsø Allé 3A  
DK - 2970 Hørsholm  
**Danmark**  
IAF-dk@donaldson.com +45 45 57 00 77

**Finland** Donaldson Scandinavia ApS  
Lyngsø Allé 3A  
DK - 2970 Hørsholm  
**Danmark**  
IAF-fi@donaldson.com +45 45 57 00 77

**France** Donaldson France s.a.s.  
33 Rue des Vanesses  
Zac Paris Nord II B.P. 51292 Villepinte  
F-95958 Roissy  
Charles de Gaulle Cedex  
**France**  
IAF-fr@donaldson.com +33 1 49 38 99 30

**Germany** Industrial Filtration Solutions  
Industriestraße 11  
D-48249 Dülmen  
**Deutschland**  
IAF-de@donaldson.com + 49 2594 781-41

**Hungary** Donaldson Filtration Magyarország Kft.  
Záhony u. 7.  
H-1031 Budapest  
**Magyarország**  
IAF-hu@donaldson.com +36 1 453 28 65/66

**Ireland** Donaldson Filtration (GB) Ltd.  
Suite 31, The Hyde Building The Park  
Carrickmines, Dublin 18  
**Ireland**  
IAF-ie@donaldson.com +353 1 525 22 49

**Italy** Donaldson Italia S.r.l.  
Via Cesare Pavese, 5/7  
20090 Opera (Milan)  
**Italia**  
IAF-it@donaldson.com +39 0 25 30 05 21

**Middle East** Donaldson Europe B.V.B.A.  
Office 1905  
Jebel Ali Free Zone  
Dubai  
**United Arab Emirates**  
IAF-middle-east@donaldson.com +971 4 885 5311

**Netherlands** Donaldson Nederland B.V.  
Transistorstraat 44 III  
NL-1322 CG Almere  
**Nederland**  
IAF-nl@donaldson.com +31 36 548 08 40

**Norway** Donaldson Filtration Norway AS  
Postboks 196  
N-1501 Moss  
**Norge**  
IAF-no@donaldson.com +47 69 21 53 00

**Poland** Donaldson Polska Sp.oz. o.  
ul. Sienna 64  
PL-00-825 Warszawa  
**Polska**  
IAF-pl@donaldson.com +48 22 517 15 00

**Russia** Predstavitelstvo AOOO Donaldson Nederland B.V.  
Centr Meždunarodnoj Torgovli  
Ofis 1004V, Krasnopresnenskaja nab.12  
123610 Moskva  
**Russia**  
IAF-ru@donaldson.com +7 499 136 00 13

**Slovakia** Donaldson Filtration Slovensko s.r.o.  
Púchovská 8  
SK-83106 Bratislava 35  
**Slovensko**  
IAF-sk@donaldson.com +421 2 44872619

**Spain** Donaldson Ibérica, Soluciones en Filtración, S.L.  
Colom, 391 - 3ªA  
E-08223 Terrassa  
**España**  
IAF-es@donaldson.com +34 93 784 38 34

**Sweden** Donaldson Scandinavia  
Industrigatan 68  
S-261 35 Landskrona  
**Sverige**  
IAF-se@donaldson.com +46 418 457 550

**Switzerland** Donaldson Schweiz GmbH  
Bruggacherstrasse 18  
CH-8117 Fällanden  
**Schweiz**  
IAF-ch@donaldson.com +41 (0)44 302 07 15

**Turkey** Donaldson Filtre Sist. Tic. Ltd. Sti.  
Barbaros Mahallesi Palladium Tower No:2 Kat:10  
34746 Ataşehir / Istanbul  
**Türkiye**  
IAF-tr@donaldson.com +90 216 687 03 26

**United Kingdom** Donaldson Filtration (GB) Ltd.  
Humberstone Lane Thurmaston  
Leicester LE4 8HP  
**United Kingdom**  
IAF-uk@donaldson.com +44 116 269 6161

**Other countries** Donaldson Filtration (GB) Ltd.  
Humberstone Lane Thurmaston  
Leicester LE4 8HP  
**United Kingdom**  
IAF-export@donaldson.com +44 116 269 6161

