



Donaldson
FILTRATION SOLUTIONS

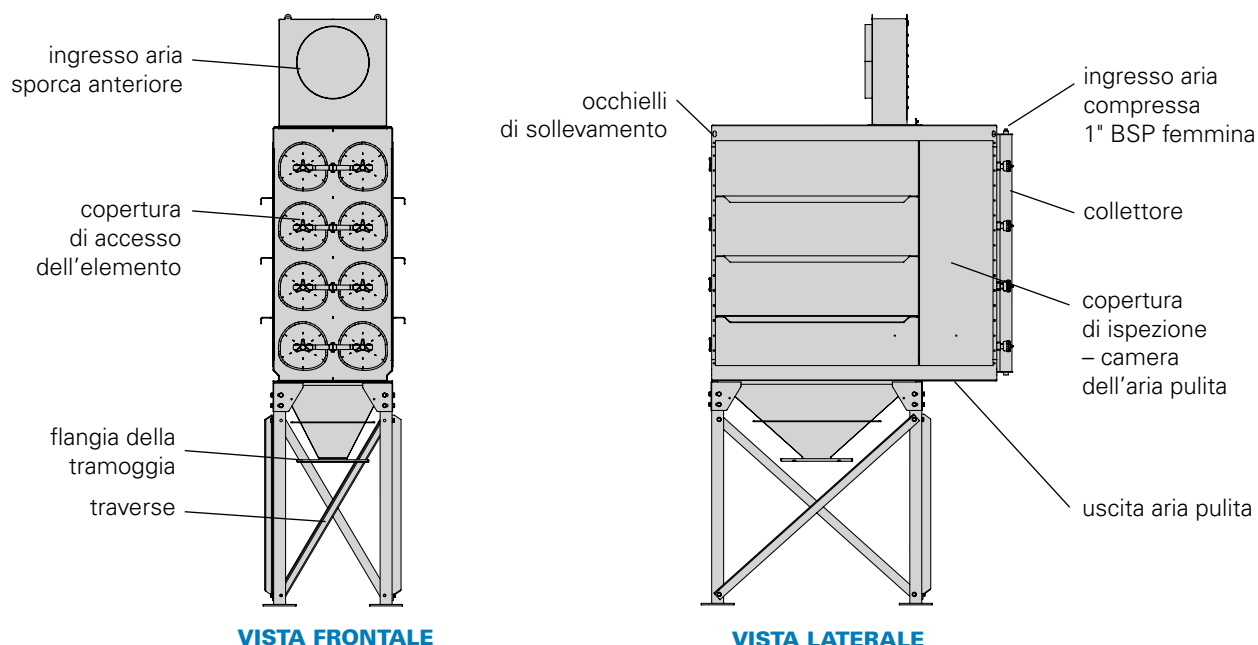
SCHEMA TECNICA

Depolveratori Downflo® Evolution



SPECIFICHE DI PROGETTAZIONE

Il depolveratore DFE è un prodotto altamente configurabile. Questa scheda tecnica ne contempla le principali proprietà e opzioni. Tuttavia, per un disegno che rappresenti la propria configurazione esatta, contattare sempre il rappresentante Donaldson.



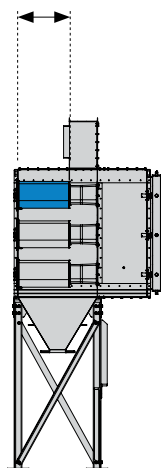
L'illustrazione mostra il modello DFE 4-16

spessore singolo
blocco da 1 elemento

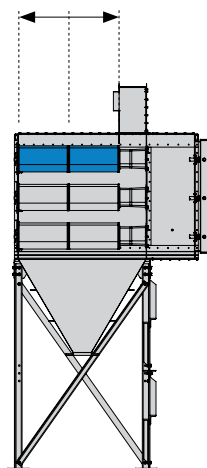
spessore doppio
blocco da 2 elementi

larghezza doppia
larghezza di 2 elementi

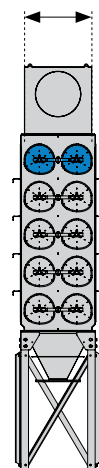
larghezza tripla
larghezza di 3 elementi



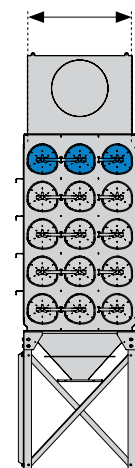
DFE 3-6



DFE 3-12



DFE 5-20



DFE 5-30

LIMITI DI PROGETTAZIONE

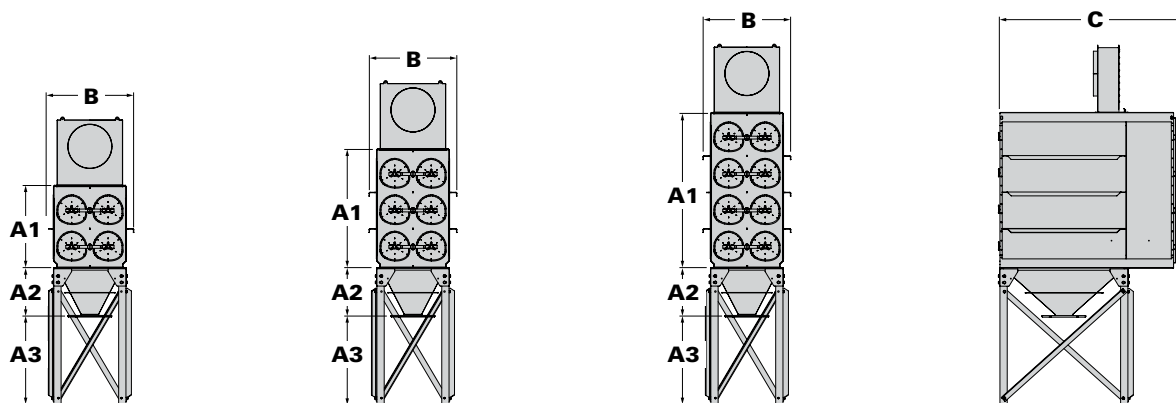
Temperatura di funzionamento: da -10° a +65 °C

Intervallo di pressione di esercizio massima: -6350 +2540 [Pa]

Potenza del vento: 145 km/h

Finitura: Vernice colore RAL 5019 (blu) - semi lucido

DIMENSIONI E SPECIFICHE



Modello	Moduli *	N° di filtri	Superficie filtro Ultra-Web (m²)	N° di valvole	Peso di spedizione (circa) (kg)	dimensioni (mm)		
						A1	B	C
DFE 2-4	2	4	94,4	4	857	1143	1225	1894
DFE 3-6	2	6	141,6	6	1043	1651	1225	1894
DFE 2-8	2	8	188,8	4	1043	1143	1225	2567
DFE 2-12	3	12	283,2	6	1316	1143	1727	2567
DFE 3-12	2	12	283,2	6	1043	1651	1225	2567
DFE 4-16	2	16	377,6	8	1497	2159	1225	2567
DFE 3-18	3	18	424,8	9	1588	1651	1727	2567
DFE 5-20	2	20	472	10	1746	2675	1225	2567
DFE 3-24	2+2	24	566,4	12	2041	1651	2241	2567
DFE 4-24	3	24	566,4	12	1855	2159	1727	2567
DFE 5-30	3	30	708	15	2177	2675	1727	2567
DFE 4-32	2+2	32	755,2	16	2359	2159	2241	2567
DFE 3-36	3+3	36	849,6	17	2585	1651	3257	2567
DFE 5-40	2+2	40	944	20	2812	2675	2241	2567
DFE 3-48	3+2+3	48	1132,8	24	3179	1651	4273	2567
DFE 4-48	3+3	48	1132,8	24	3039	2159	3257	2567
DFE 3-60	3+2+3	60	1416	30	4490	1651	5289	2567
DFE 5-60	3+3	60	1416	30	3493	2675	3257	2567
DFE 4-64	3+2+3	64	1510,4	32	4309	2159	4273	2567
DFE 3-72	3+3+3+3	72	1699,2	36	5262	1651	6305	2567
DFE 4-80	3+2+2+3	80	1888	40	5216	2159	5289	2567
DFE 5-80	3+2+3	80	1888	40	4990	2675	4273	2567

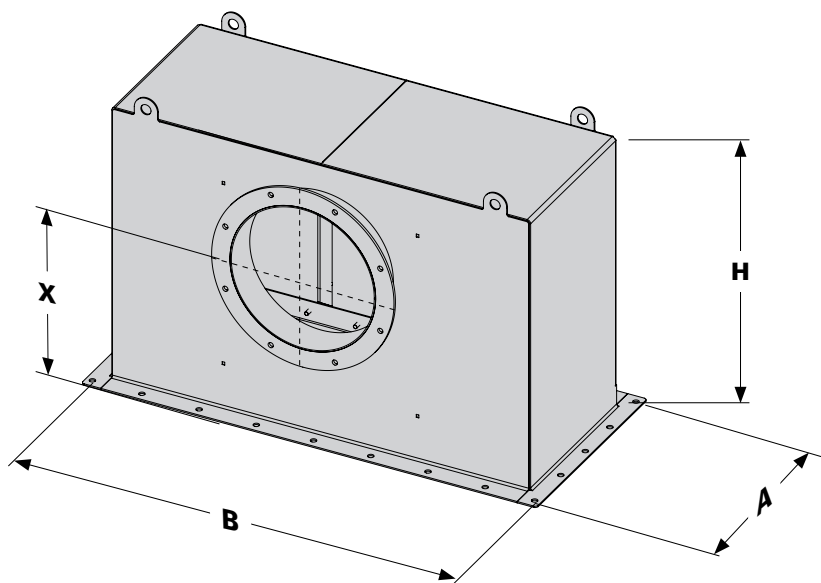
* 2 = 2 grande 3 = 3 grande

altezza della tramoggia (mm)
A2
vedere i dettagli della tramoggia a pagina 8

ingombro della tramoggia (mm)	
A3	
fusto da 200 l	1500
fusto rinforzato da 80 l *	1065
agganciato *	400
sgancio rapido *	400
camera di equilibrio girevole †	325
* non disponibile per la tramoggia piana † selezionabile per qualsiasi ingombro della tramoggia	

DAP – DETTAGLI INGRESSO

Ingresso standard



Configurazione	Ingresso standard dimensioni (mm)	
	A	B
larghezza doppia	419	965
larghezza tripla	419	1.473

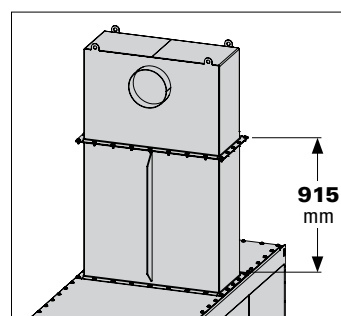
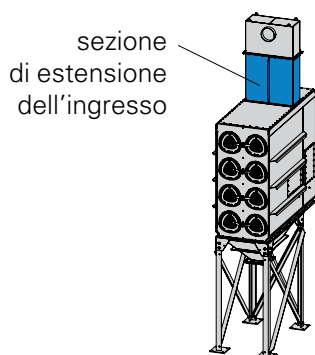
DIN24154 Flangia	H	X
	(mm)	(mm)
NW160 *	343	201,5
NW200 *	343	181,5
NW250	610	423
NW280	610	408
NW315	610	391
NW355	610	371
NW400	610	348
NW450	915	628
NW500	915	603
NW560	915	573
NW630	915	538
NW710	1067	650

* solo su unità a spessore singolo

Configurazione	Pannello superiore dell'ingresso standard			
	Dimensioni foro	Superficie foro	flusso d'aria massimo*	
			applicazioni abrasive (max. 15,24 m/s)	applicazioni non abrasive (max. 22,86 m/s)
larghezza doppia	35,56 x 91,44 cm	0,32 m ²	17.839 m ³ /h	26.759 m ³ /h
larghezza tripla	35,56 x 142,24 cm	0,50 m ²	27.523 m ³ /h	41.285 m ³ /h

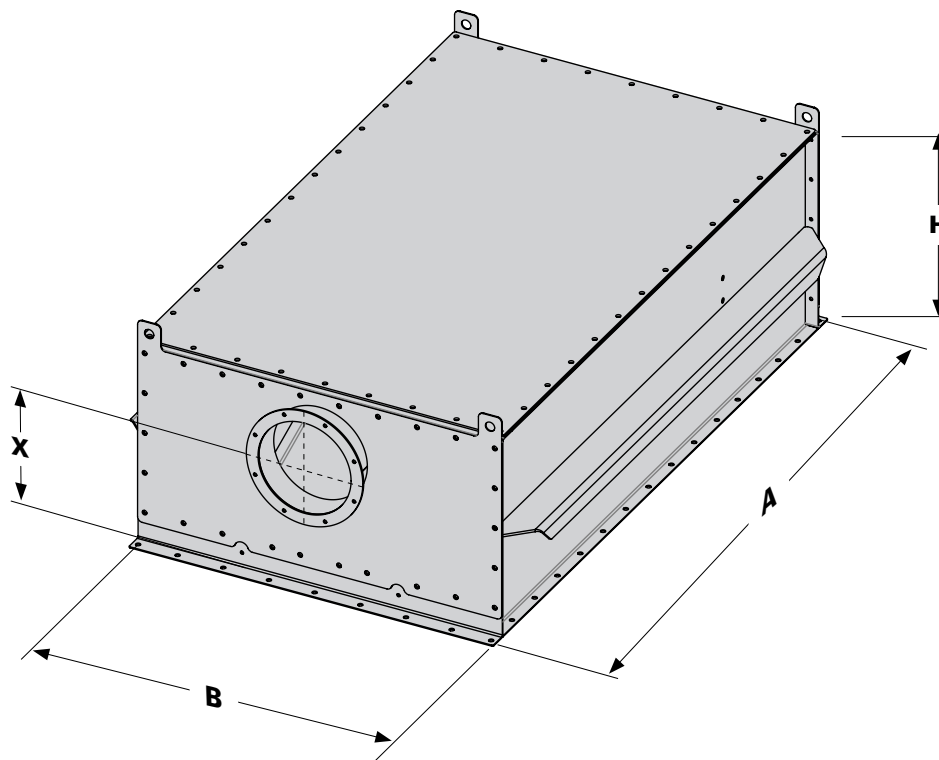
* flussi d'aria superiori a questi limiti esigono altre configurazioni dell'ingresso.

Sezione di estensione dell'ingresso



DAP - HIFLO DETTAGLI IMMISSIONE

Immissione Hiflo



Configurazione	Ingresso Hiflo dimensioni (mm)	
	A	B
2 ancho - 1 profundidad	1052	965
2 ancho - 2 profundidad	1697	965
3 ancho - 2 profundidad	1697	1473

La admisión Hiflo viene con 2 opciones de techo

- Normal
- Ventilado

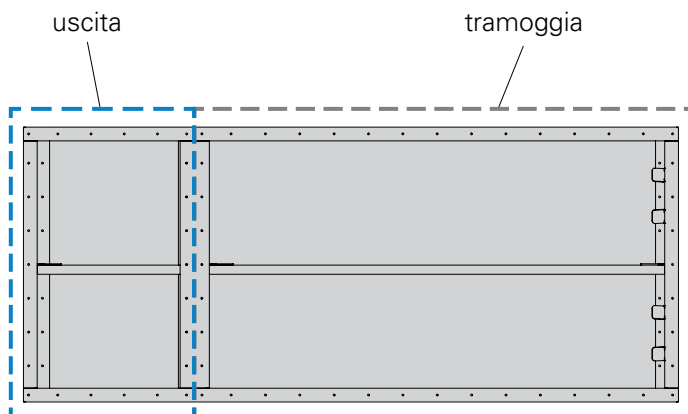
Flangia	H	X
	(mm)	(mm)
NW160 *	393,7	260,5
NW200 *	393,7	240
NW250	393,7	381
NW315	563,8	340
NW355	563,8	330
NW450	767	450
NW560	767	407
NW630	767	407
NW710	970,2	530
NW800	970,2	503

* solo su unità a spessore singolo

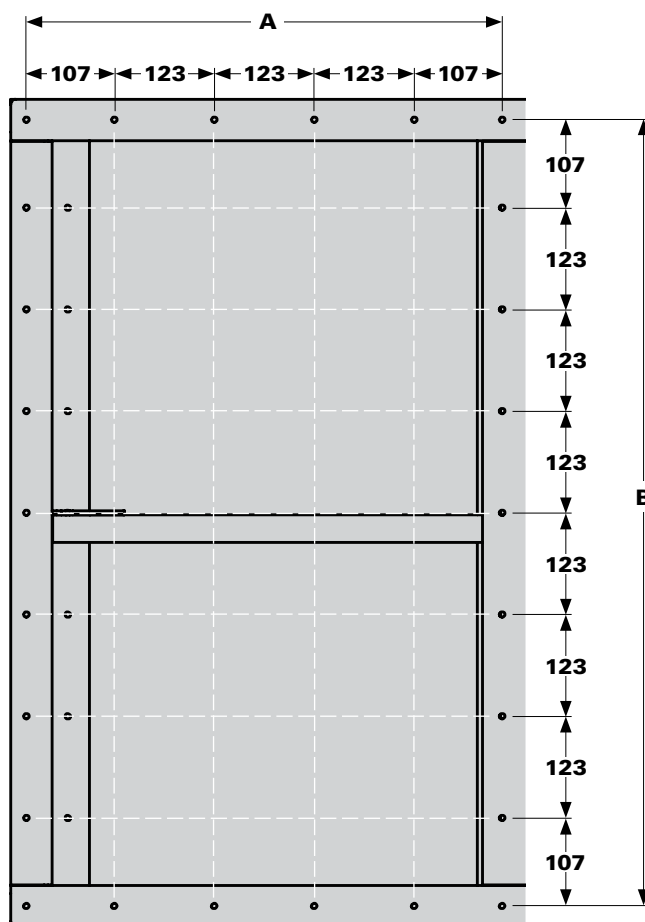
CAP – DETTAGLI DELL'USCITA

Configurazione	Uscita dimensioni (mm)	
	A	B
larghezza doppia	584	965
larghezza tripla	584	1.473

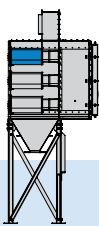
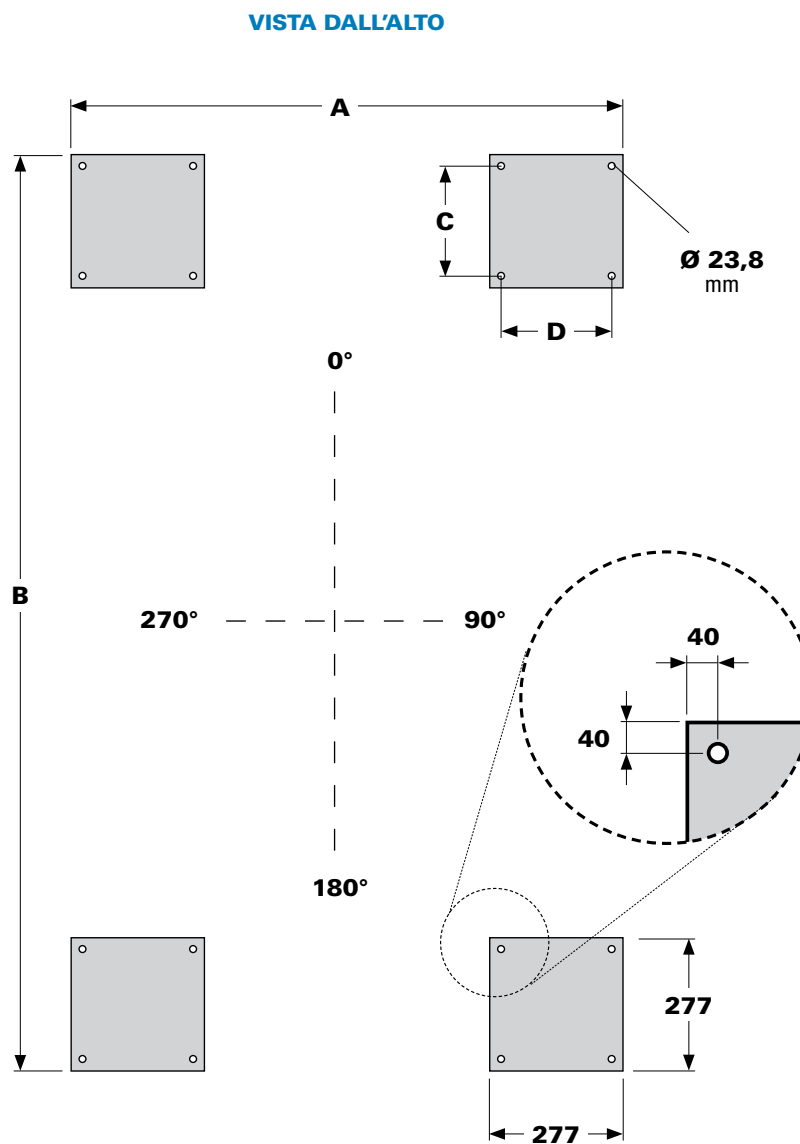
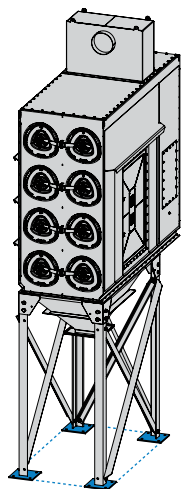
Bridas de salida opcionales
NW355
NW400
NW450



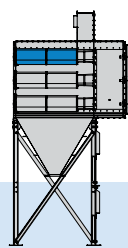
VISTA DAL BASSO



DETTAGLI DELL'ANCORAGGIO DEI MODELLI STANDARD

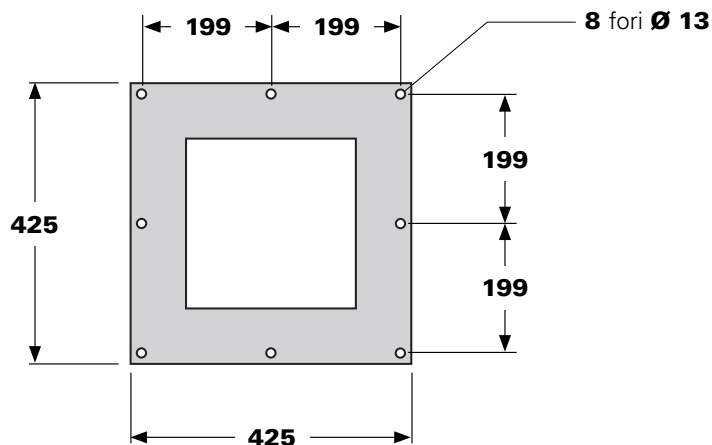


Configurazione	Spessore singolo dimensioni (mm)			
	A	B	C	D
larghezza doppia	1.184	1.295	203	203

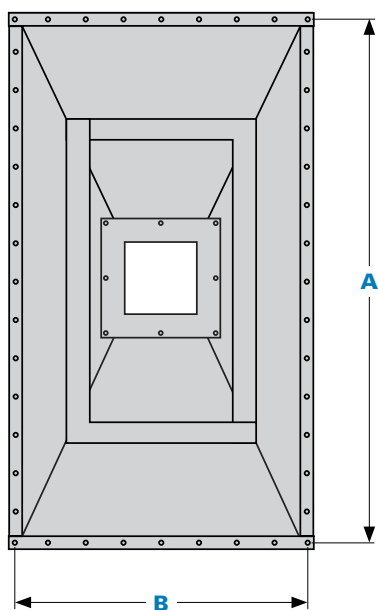


Configurazione	Spessore doppio dimensioni (mm)			
	A	B	C	D
larghezza doppia	1.184	1.962	203	203
larghezza tripla	1.691	1.962	203	203

DETTAGLI TRAMOGGIA

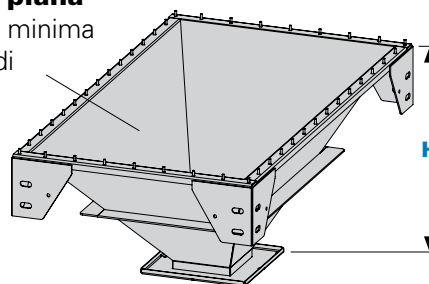


VISTA DAL BASSO FLANGIA

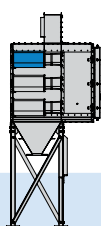
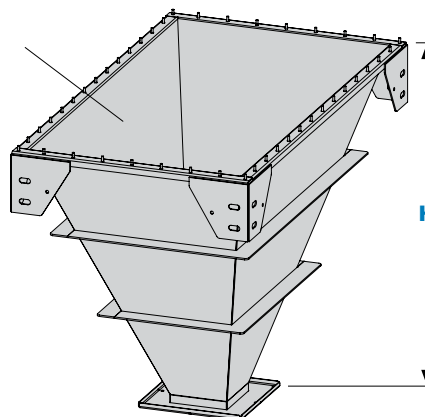


VISTA DAL BASSO

Tramoggia piana
= inclinazione minima
40 gradi

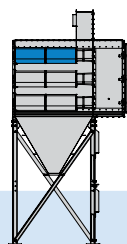


Tramoggia inclinata
= inclinazione minima 60
gradi



Spessore singolo
dimensioni (mm)

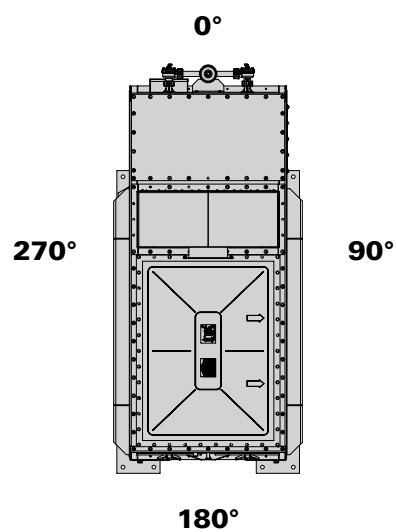
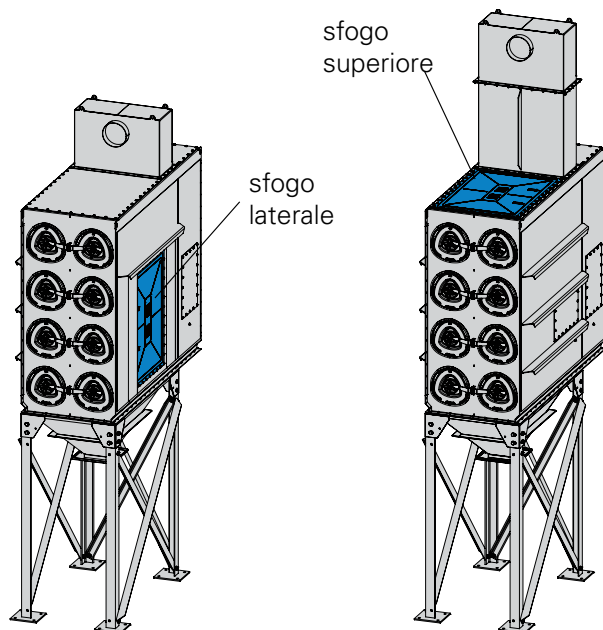
Configurazione	A	B	H inclinata	H piana
larghezza doppia	1.073	965	711	431



Spessore doppio
dimensioni (mm)

Configurazione	A	B	H inclinata	H piana
larghezza doppia	1.739	965	1.173	685
larghezza tripla	1.739	1.473	1.173	685

DFE CON SFOGO



VISTA DALL'ALTO

	Pannello di sfogo	
	dimensioni (mm)	superficie (m ²)
piccolo*	578 x 851	0,495
grande	851 x 1162	0,985
*piccolo: 2-4 3-6 2-8 2-12		

Configurazione	valore Kst max Pmax = 10 – tramoggia 60° – Pred = 0,4 1 apertura di sfogo	
	Ingresso STD	Ingresso HIFLO
DFE 2-4	525	391
DFE 2-8	525	473
DFE 2-12	486	346
DFE 3-6	451	294
DFE 3-12	525	400
DFE 3-18	525	294
DFE 4-16	525	348
DFE 4-24	525	257
DFE 5-20	525	310
DFE 5-30	470	230

*Pred 0,4 bar è limitato dai coperchio di accesso.
Per unità di dimensioni maggiori, adottare il valore più prudente del modulo base.

DETTAGLI PULIZIA A IMPULSI A GETTO INVERSO

DETTAGLI DI PROGETTAZIONE DEL COLLETTORE

PS: 7 bar
 PT: 10,5 bar
 T: da -40 a 200 °C

Categoria del dispositivo di scarico della pressione: 25 dm³/s a 7,1 bar (configurazione di fabbrica a 7,1 bar)
 (non fornito come standard)

Prodotto della pressione PS e della capacità volumetrica V:	2 elementi in altezza	57,70 bar. l
	3 elementi in altezza	88,18 bar. l
	4 elementi in altezza	118,68 bar. l
	5 elementi in altezza	149,18 bar. l

Materiale utilizzato per la costruzione del collettore: Conforme a EN13445 con Charpy supplementare se richiesto

ARIA COMPRESSA

Aria pulita (dimensione max. particelle 50 µm)

Senza condensa alla temperatura di esercizio

Contenuto max. di olio: ISO8573-1 class 3 =< 1mg/m³

Utilizzo dell'aria compressa* (circa): ±45 Nltri per impulso
 (±16,2 Nm³/h per un intervallo di impulsi di 10 s a 7 bar)

* Il valore indicato rappresenta il consumo per valvola



Installare la valvola di sicurezza direttamente a contatto con il collettore.



Accertarsi che venga usato almeno 1 pollice della linea di alimentazione per evitare grandi cadute di pressione nel sistema di pulizia.

IMPIANTO ELETTRICO

Vedere la scheda tecnica del controller Donaldson.

Tensione di alimentazione standard: 230 V CA, 115 V CA, 24 V CC, 50/60 Hz

LIVELLO DI RUMOROSITÀ

Leq: ≤ 80 dB(A)

Misure secondo ISO11201, con aria compressa a 6 bar e intervallo di impulso a 60 s.

CARATTERISTICHE STANDARD E OPZIONI DISPONIBILI

Opzioni unità	Opzionale
Esecuzione dell'installazione in esterni	•
Ingombro della tramoggia variabile	•
Gamma completa di impianti di smaltimento della polvere	•
Messa a terra	•
Vibratore	•
Sprinkler antincendio	•
Separatore olio/acqua	•
Inserimento/estrazione sacco	•
Gamma completa di set di ventole e condotto	•

Opzioni cartuccia	Standard	Opzionale
Gruppo filtro DFE da 660 mm Ultra-Web®	•	
Gruppo filtro DFE da 660 mm Ultra-Web® con messa a terra		•
Gruppo filtro DFE da 660 mm Ultra-Web® ignifugo		•
Gruppo filtro DFE da 660 mm Ultra-Web® ignifugo con messa a terra		•
Gruppo filtro DFE da 660 mm Ultra-Web® in SpunBond		•
Gruppo filtro DFE da 660 mm Ultra-Web® in SpunBond con messa a terra		•
Gruppo filtro DFE da 660 mm Ultra-Web® senza rivestimento		•
Gruppo filtro DFE da 660 mm Ultra-Web® ignifugo senza rivestimento		•
Gruppo filtro DFE da 660 mm Ultra-Web® in acciaio inossidabile		•
Gruppo filtro DFE da 660 mm Fibra-Web®		•
Gruppo filtro DFE da 660 mm Fibra-Web® ignifugo		•
Gruppo filtro DFE da 660 mm Thermo-Web®		•
Gruppo filtro DFE da 660 mm Torit-Tex®		•
Gruppo filtro DFE da 660 mm per temperature elevate		•
Gruppo filtro DFE da 660 mm Ultra-Web® antistatico		•

Africa Donaldson Europe B.V.B.A.
Industrial Filtration Solutions
Research Parc Bldg No. 1303
Interleuvenlaan, 1
B-3001 Leuven
Belgium
IAF-africa@donaldson.com +32 16 38 39 70

Austria Donaldson Filtration Österreich GmbH
Gutheil-Schoder Gasse 8-12
A-1100 Wien
Österreich
IAF-at@donaldson.com +43 16 16 52 91

Belgium Donaldson Europe B.V.B.A.
Industrial Filtration Solutions
Research Parc Bldg No. 1303
Interleuvenlaan, 1
B-3001 Leuven
België
IAF-be@donaldson.com +32 16 38 39 70

Czech Republic Donaldson Filtration CR - koncern s.r.o.
Konevova 139
CZ-130 83 Praha 3
Ceská republika
IAF-cz@donaldson.com +420 2 67 108 242

Denmark Donaldson Scandinavia ApS
Lyngsø Allé 3A
DK - 2970 Hørsholm
Danmark
IAF-dk@donaldson.com +45 45 57 00 77

Finland Donaldson Scandinavia ApS
Lyngsø Allé 3A
DK - 2970 Hørsholm
Danmark
IAF-fi@donaldson.com +45 45 57 00 77

France Donaldson France s.a.s.
33 Rue des Vanesses
Zac Paris Nord II B.P. 51292 Villepinte
F-95958 Roissy
Charles de Gaulle Cedex
France
IAF-fr@donaldson.com +33 1 49 38 99 30

Germany Industrial Filtration Solutions
Industriestraße 11
D-48249 Dülmen
Deutschland
IAF-de@donaldson.com + 49 2594 781-41

Hungary Donaldson Filtration Magyarország Kft.
Záhony u. 7.
H-1031 Budapest
Magyarország
IAF-hu@donaldson.com +36 1 453 28 65/66

Ireland Donaldson Filtration (GB) Ltd.
Suite 31, The Hyde Building The Park
Carrickmines, Dublin 18
Ireland
IAF-ie@donaldson.com +353 1 525 22 49

Italy Donaldson Italia S.r.l.
Via Cesare Pavese, 5/7
20090 Opera (Milan)
Italia
IAF-it@donaldson.com +39 0 25 30 05 21

Middle East Donaldson Europe B.V.B.A.
Office 1905
Jebel Ali Free Zone
Dubai
United Arab Emirates
IAF-middle-east@donaldson.com +971 4 885 5311

Netherlands Donaldson Nederland B.V.
Transistorstraat 44 III
NL-1322 CG Almere
Nederland
IAF-nl@donaldson.com +31 36 548 08 40

Norway Donaldson Filtration Norway AS
Postboks 196
N-1501 Moss
Norge
IAF-no@donaldson.com +47 69 21 53 00

Poland Donaldson Polska Sp.oz. o.
ul. Sienna 64
PL-00-825 Warszawa
Polska
IAF-pl@donaldson.com +48 22 517 15 00

Russia Predstavitelstvo AOOO Donaldson Nederland B.V.
Centr Meždunarodnoj Torgovli
Ofis 1004V, Krasnopresnenskaja nab.12
123610 Moskva
Russia
IAF-ru@donaldson.com +7 499 136 00 13

Slovakia Donaldson Filtration Slovensko s.r.o.
Púchovská 8
SK-83106 Bratislava 35
Slovensko
IAF-sk@donaldson.com +421 2 44872619

Spain Donaldson Ibérica, Soluciones en Filtración, S.L.
Colom, 391 - 3ªA
E-08223 Terrassa
España
IAF-es@donaldson.com +34 93 784 38 34

Sweden Donaldson Scandinavia
Industrigatan 68
S-261 35 Landskrona
Sverige
IAF-se@donaldson.com +46 418 457 550

Switzerland Donaldson Schweiz GmbH
Bruggacherstrasse 18
CH-8117 Fällanden
Schweiz
IAF-ch@donaldson.com +41 (0)44 302 07 15

Turkey Donaldson Filtre Sist. Tic. Ltd. Sti.
Barbaros Mahallesi Palladium Tower No:2 Kat:10
34746 Ataşehir / Istanbul
Türkiye
IAF-tr@donaldson.com +90 216 687 03 26

United Kingdom Donaldson Filtration (GB) Ltd.
Humberstone Lane Thurmaston
Leicester LE4 8HP
United Kingdom
IAF-uk@donaldson.com +44 116 269 6161

Other countries Donaldson Filtration (GB) Ltd.
Humberstone Lane Thurmaston
Leicester LE4 8HP
United Kingdom
IAF-export@donaldson.com +44 116 269 6161

