



Donaldson
FILTRATION SOLUTIONS

DÉPOUSSIÉREURS DOWNFLO® EVOLUTION



Conception révolutionnaire

Les créateurs du dépoussiéreur à cartouches

Les performances remarquables de la famille de dépoussiéreurs à cartouches Downflo® Evolution (DFE) sont le résultat de la volonté insatiable de Donaldson d'améliorer ses produits et de surpasser les attentes des clients. Donaldson a cumulé des dizaines d'années d'expérience dans le domaine Industriel afin de proposer un dépoussiéreur encore meilleur, capable de réduire la taille de l'équipement jusqu'à 40% par rapport à un dépoussiéreur à cartouches classique et d'en réduire le nombre d'éléments filtrants.

Gestion innovante du flux d'air

Le flux d'air entrant est orienté vers une chambre de détente qui réduit la charge de poussières avant d'arriver sur les éléments filtrants

Système de nettoyage révolutionnaire

Le système de nettoyage MaxPulse fournit 27% d'énergie en plus pour le nettoyage des filtres

Conception de filtration à la pointe de la technologie

Une plus grande quantité de média filtrant est disposée de manière avantageuse et le media Ultra-Web MERV 13 est le standard utilisé.



Résultats

Un dépoussiéreur à cartouches plus petit avec moins d'éléments filtrants et un coût global réduit

Un dépoussiéreur plus petit permet de réduire le coût d'achat initial, réduit les coûts de remplacement des éléments filtrants de rechange et offre un gain d'espace précieux.

Ce dépoussiéreur qui allie une conception de pointe, combinée à la technologie nano fibres Ultra-Web leader sur le marché de Donaldson, est un ensemble véritablement performant.



Manutention en vrac



L'industrie pharmaceutique



Découpe laser



Soudage

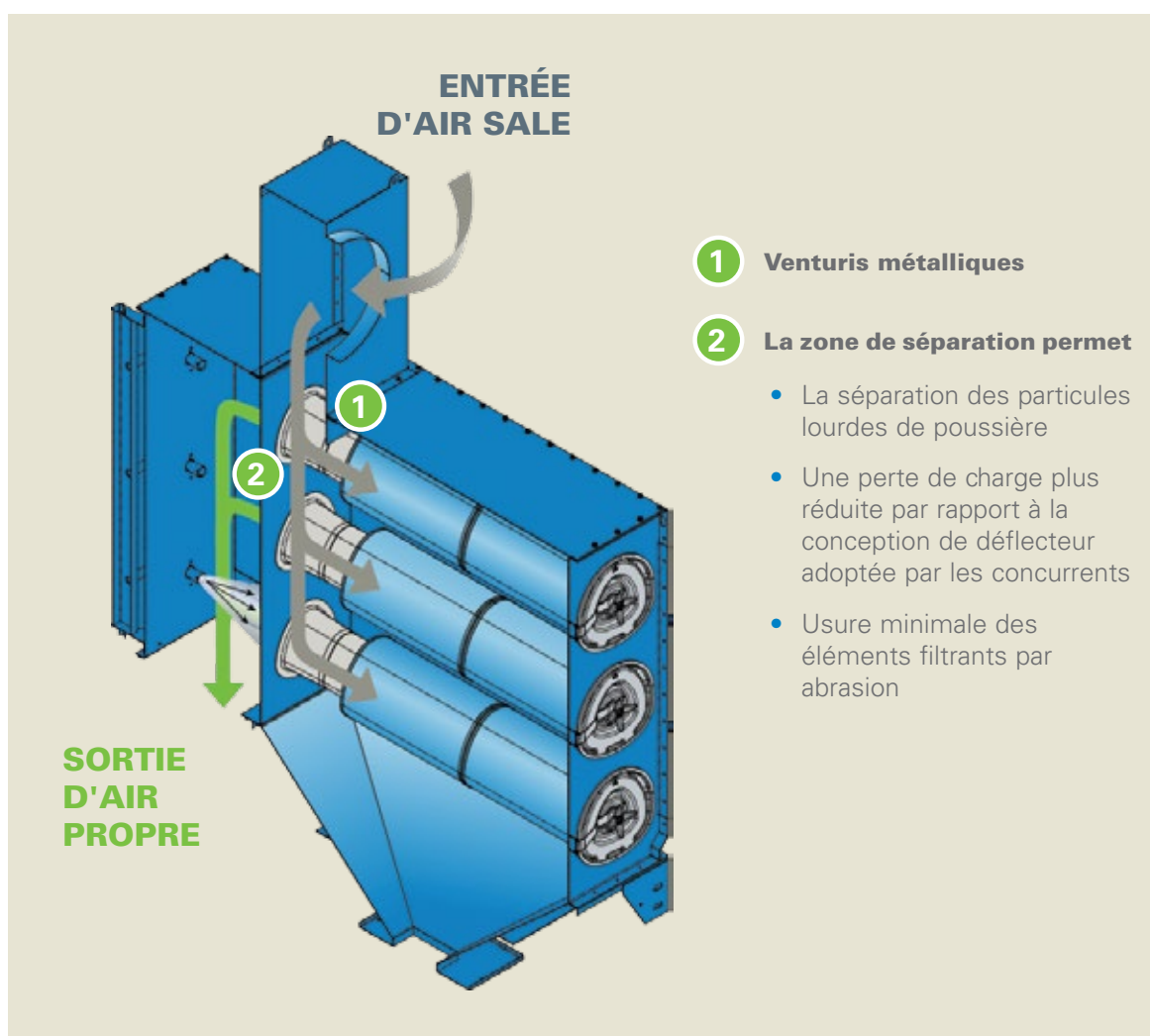


Une gestion de flux d'air réfléchi

Zone de pré-séparation intelligente

Les performances révolutionnaires du DFE en matière de gestion des poussières sont obtenues grâce à une combinaison de caractéristiques de conception qui offre d'importants avantages pour les clients.

Downflo® Evolution DESIGN INTELLIGENT

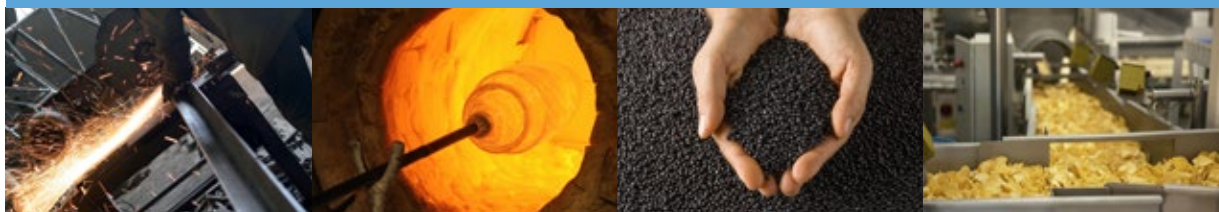


Construction métallique

Verre

Grenailage

L'agroalimentaire



Performances optimales du nettoyage

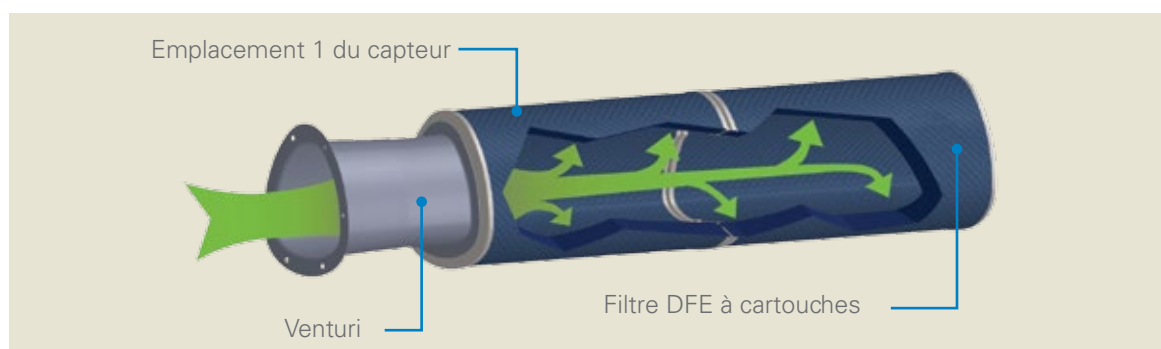
Performance de nettoyage MaxPulse

Le DFE propose un système de nettoyage révolutionnaire offrant une meilleure efficacité de filtration en augmentant la durée de vie du média et en optimisant la consommation d'air comprimé. Les filtres à décolmatage pneumatique classiques n'utilisent qu'une partie de l'énergie de l'air comprimé pour nettoyer le média filtrant. Le système de nettoyage breveté MaxPulse du DFE minimise les pertes d'énergie en concentrant le flux d'air de nettoyage pour apporter une énergie uniforme de décolmatage à l'ensemble du média filtrant.

L'action de nettoyage commence à l'ouverture de la vanne à diaphragme qui oriente l'air comprimé vers une buse divergente.

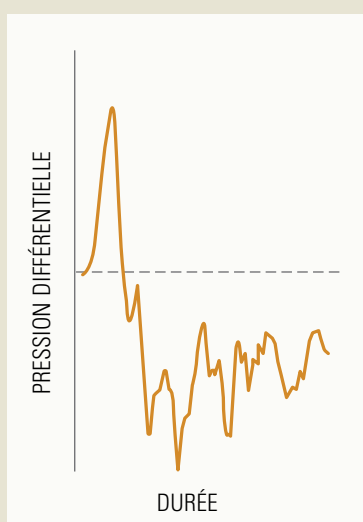
La buse contrôle avec précision l'impulsion initiale afin de minimiser les pertes énergétiques associées à une détente d'air comprimé non maîtrisée. La conception du système de distribution d'air comprimé breveté par Donaldson Torit répartit uniformément l'énergie de nettoyage pour s'adapter à la forme unique des cartouches filtrantes.

A la sortie de la buse, l'air de nettoyage circule à travers des transitions courbes et douces dans l'intérieur du filtre pour assurer l'expansion naturelle de l'air comprimé sans restrictions abruptes, gaspillage d'énergie, obstacle saillant ou changements de volume. Le résultat est un média mieux nettoyé offrant un potentiel de débit d'air plus important à travers l'équipement de dépolluage Donaldson.



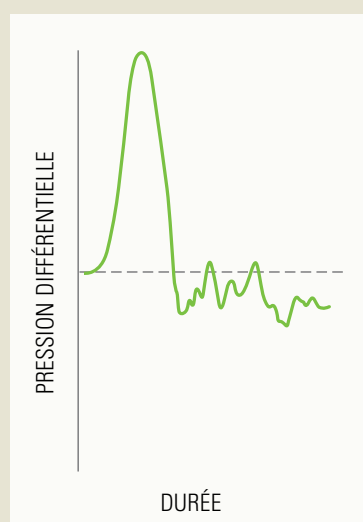
Impulsion typique

Emplacement 1



MaxPulse

Emplacement 1



Une énergie de décolmatage

27% plus élevée

Démontrée par un test d'impulsion sur banc d'essais

Des pressions d'impulsion significativement plus élevées sont enregistrées et maintenues à des emplacements critiques le long du profil de la surface filtrante. Des résultats de nettoyage plus uniformes aboutissent à des médias filtrant plus efficaces sur toute la durée de vie du filtre.

Filtres de haute performance

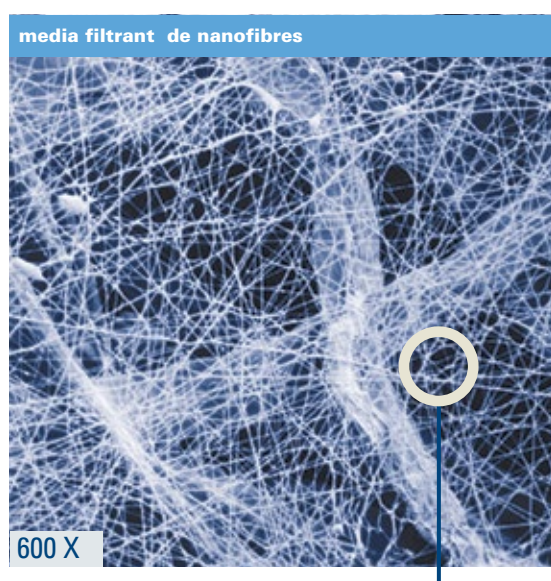
Technologie de filtre à cartouche

La conception du filtre DFE est une preuve supplémentaire de l'engagement de Donaldson dans la recherche et le développement.

La technologie Ultra-Web caractérise nos filtres.

Le média filtrant nanofibres Ultra-Web utilise une couche de fibres de 0.2 à 0.3 microns de diamètre

pour arrêter en surface des particules de taille inférieure au micron. Les poussières collectées sont facilement éliminées au cours des cycles de nettoyage automatisés des dépoussiéreurs, ce qui permet d'obtenir de l'air plus propre plus longtemps, avec un indice d'efficacité MERV * 13 minimum basé sur les normes ASHRAE 52.2 - 2007.



Particule de 10 microns

La technologie de filtration de surface à nanofibres est disponible dans toutes les cartouches filtrantes Ultra-Web et Fibra-Web



Particule de 10 microns

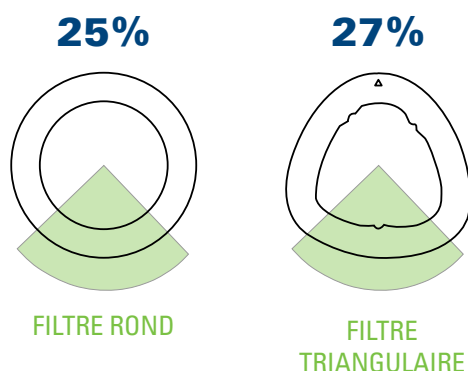
Les médias conventionnels ont des espaces allant jusqu'à 60 µm entre les fibres, ce qui permet à la poussière de pénétrer en profondeur

Forme de filtre triangulaire

Forme de filtre triangulaire

L'objectif ultime de tout dépoussiéreur à nettoyage par impulsions à contre-courant est de séparer les particules du flux d'air et de les stocker dans les bacs de réception situés en partie basse de l'équipement.

Le design unique de la cartouche DFE positionne plus de médias filtrants dans sa partie basse de l'élément, L'énergie de nettoyage à contre-courant éjecte et dirige la poussière vers son lieu de récolte dans la partie basse de l'équipement.



FILTRE TRIANGULAIRE DFE

Le filtre triangulaire DFE est caractérisé par plus de médias filtrants en bas de l'élément que toute autre cartouche sur le marché.

Remplacement rapide de filtre

Support de cartouche asymétrique

Les flasques métalliques des cartouches présentent un profil spécifique pour s'adapter au support asymétrique.

Grace à sa forme asymétrique, le support assure l'installation correcte de la cartouche, l'étanchéité

et l'alignement au système de nettoyage. Aucun outillage n'est requis et il n'est pas nécessaire d'entrer dans un espace confiné comme le plenum d'air sale pour effectuer la maintenance.



Desserrez le couvercle à l'aide de la poignée à 4 lobes. La poignée est munie d'une cosse centrale permettant l'utilisation éventuelle d'un outil électrique.



Ouvrez le couvercle d'accès à charnière.



Le filtre soutenu par support asymétrique assure une opération facile et une installation correcte



Aucun
outil n'est
nécessaire

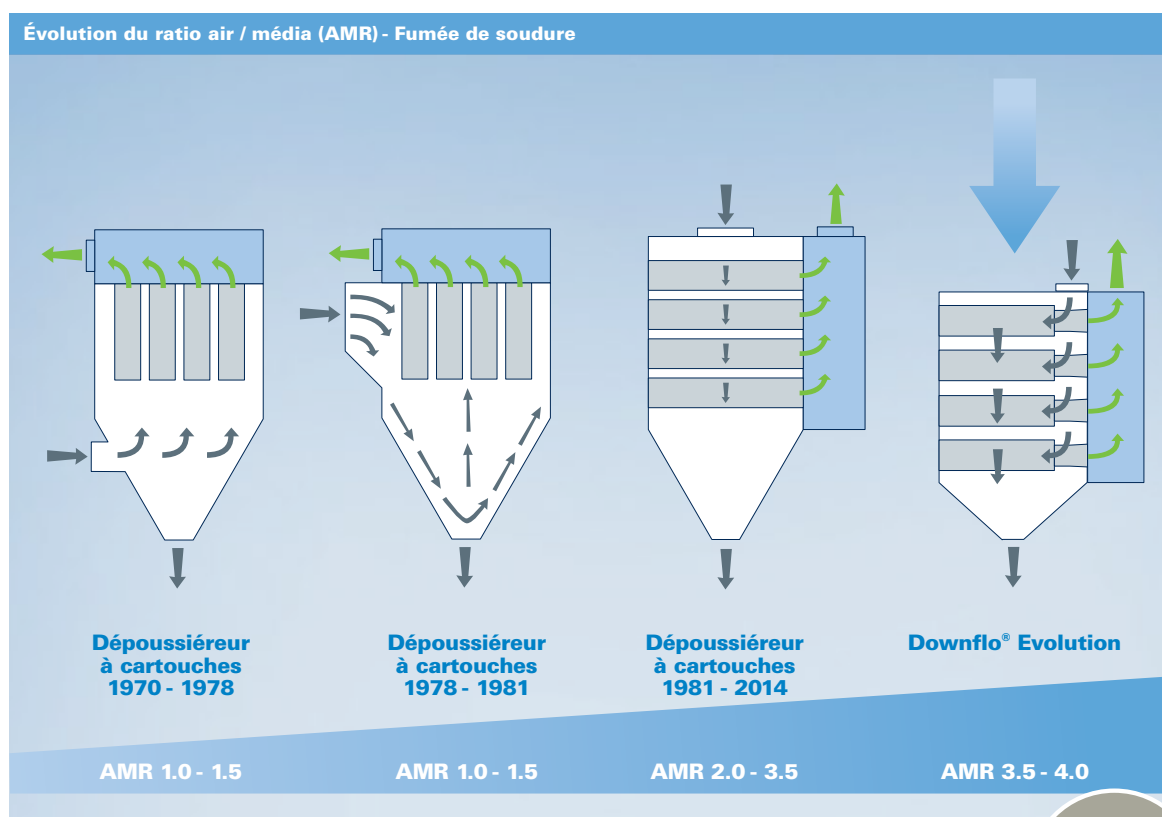
Évolution continue des dépoussiéreurs à cartouches

Moins d'éléments filtrants

Donaldson Torit est à l'avant-garde des dépoussiéreurs de cartouches depuis plus de 40 ans, et développe des solutions innovantes que les concurrents ne peuvent que tenter d'imiter.

Désormais la nouvelle référence!

Grâce à la conception du flux d'air DFE, au système de nettoyage MaxPulse, et à la forme triangulaire des filtres utilisant la technologie Ultra-Web, les utilisateurs bénéficient d'un dépoussiéreur plus petit, contenant moins de d'éléments filtrant, pour des performances supérieures.



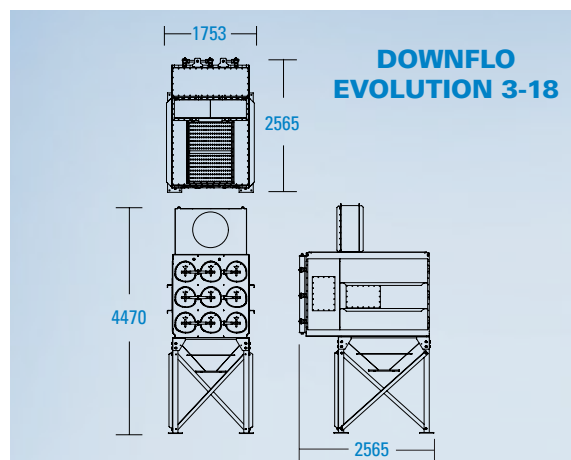
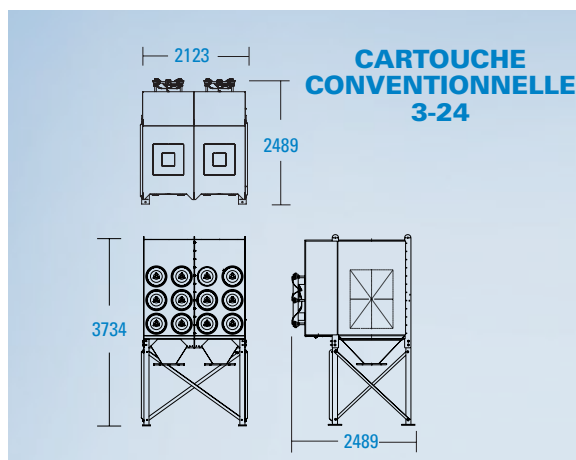
Ratios air / média (taux de travail)

Le graphique ci-dessus montre un exemple des ratios air / média pour une application de fumée de soudure typique. Le DFE offre des ratios air / média (AMR) plus élevés, une surface au sol réduite, moins de filtres, des performances supérieures et un coût global plus faible!



Jusqu'à 40 %
moins d'éléments
filtrants et moins
encombrant

Comparaison d'équipements



Grenailage automatique	Application	Grenailage automatique
17839	Flux d'air (m³/h)	17839
5.2	Empreinte (m²)	4.6
3734	Hauteur (mm)	4470
2	Sorties de trémie	1
20.87	Air comprimé (Nm³/h)	16.05
24	Nombre de cartouches	18



Donaldson
Torit® DCE®

Dépoussiérage et filtration des fumées · Séparation de brouillard d'huile



Donaldson
FILTRATION SOLUTIONS

Total Filtration Service

Donaldson propose une grande variété de solutions qui vous permettront de réduire vos coûts énergétiques, améliorer votre productivité, garantir la qualité de la production et contribuer à la protection de l'environnement.

Veillez nous contacter :
Donaldson Europe B.V.B.A.
Research Park Building No. 1303
Interleuvenlaan 1
B-3001 Louvain · Belgique
Téléphone +32(0)16 38 38 11 · Fax +32(0)16 40 00 77
IAF-europe@donaldson.com · www.Donaldson.com

Total Filtration Management

Une gamme complète de services spécifiquement conçus pour maintenir votre production à un niveau optimal de performances pour un moindre coût total de possession

Donaldson France s.a.s
33 Rue des Vanesses · Zac Paris Nord II B.P. 51292
Villepinte
F-95958 Roissy Charles de Gaulles Cedex · France
Phone +33 1 49 38 99 30 · Fax +33 1 49 38 99 40
IAF-fr@donaldson.com