

Donaldson.
Torit®

**RUGGED PLEATED
BAGHOUSE**

44%
MENOS FILTROS¹

94%
MENOS EMISIONES²

100%
FÁCIL MANUTENCIÓN



¹Comparado con los típicos colectores de bolsas con filtros cilíndricos.

²Comparado con las bolsas de poliéster estándar de 16 oz.

CONOCE EL NUEVO ESTÁNDAR EN COLECTORES EN CASAS DE BOLSAS

La cámara de filtros Donaldson Rugged Pleat (RP) establece un nuevo estándar para el rendimiento del colector de polvo de la cámara de filtros, combinando un diseño de colector innovador con tecnología de filtración avanzada creando el sistema más fácil de mantenimiento que hemos hecho. La cámara de filtros es ideal para las aplicaciones de polvo pesado y/o abrasivo que se encuentran típicamente en carpintería, minería, procesamiento de granos y otras industrias. Combinando un prefiltro ciclónico y una cámara de filtros en una sola unidad, el Rugged Pleat maneja cargas de polvo pesadas y grandes volúmenes de aire, y utiliza una bomba de desplazamiento positivo (PD) para proporcionar una limpieza de filtro con eficiencia energética.

HASTA UN 44% MENOS FILTROS*

El diseño del filtro tipo plisado se ha optimizado para maximizar la cantidad de media por cada filtro. El resultado es un colector con hasta un 44% menos de filtros para dar servicio.

MEDIOS DE FILTRACIÓN AVANZADOS

Los medios Ultra-Web® Spunbond proporcionan un 94% menos de emisiones que el estándar de 16 oz. Filtro de poliéster chamuscado y es más duradero para aplicaciones de polvo abrasivo.

RENDIMIENTO INIGUALABLE

El sistema de limpieza PerfectPulse™ aumenta la longevidad y concentra la energía de limpieza directamente sobre el filtro para respaldar una limpieza de clase mundial y una vida útil prolongada del filtro.

EFICIENCIA ENERGÉTICA

La combinación del sistema de limpieza PerfectPulse™ y hasta un 100% más de medios para un flujo de aire dado que admite ahorro de energía durante la vida de colector.

RESULTADOS

Un colector confiable y duradero que respalda el ahorro de energía, tiempo y costos de mantenimiento reducidos.

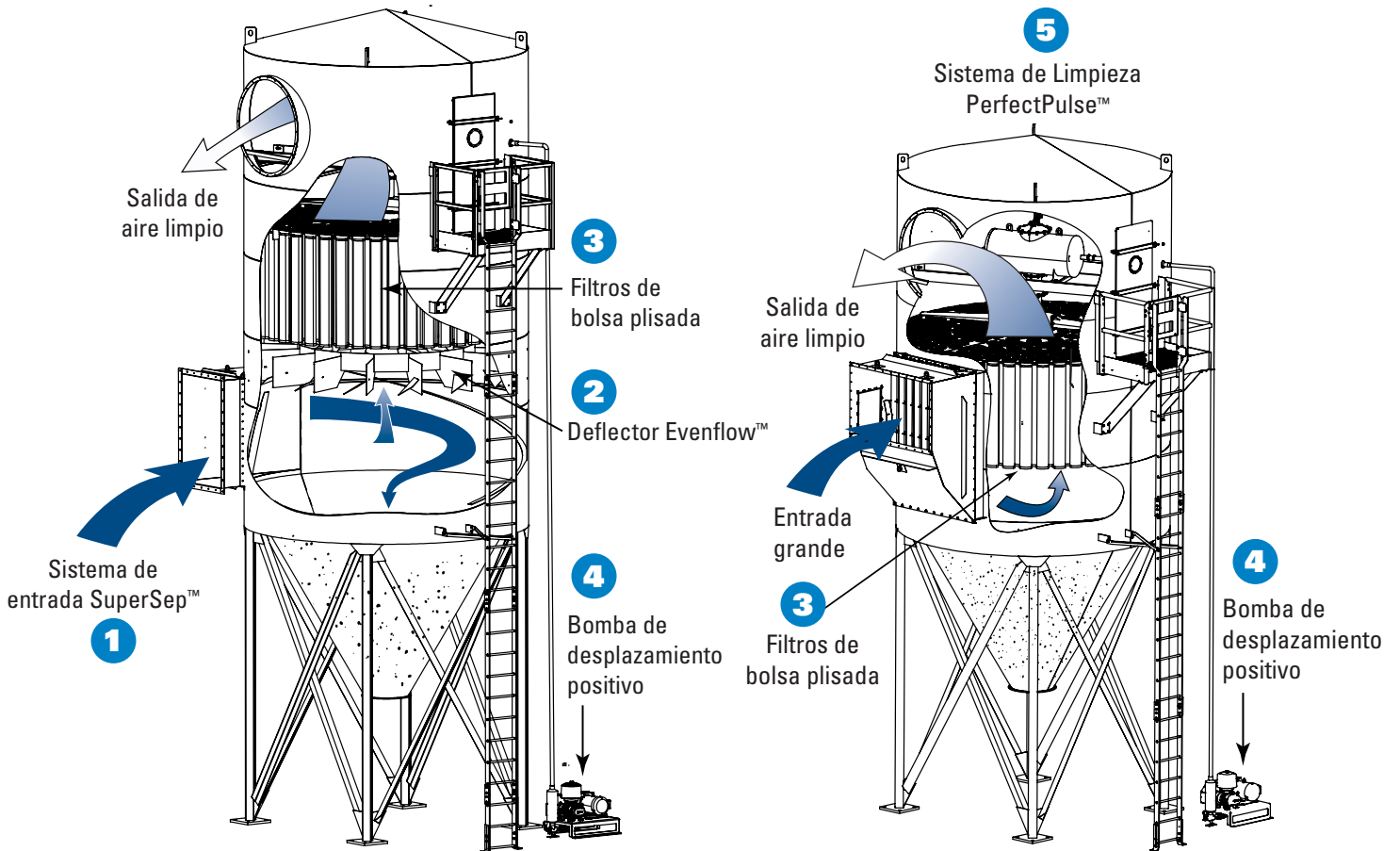


*Comparado con los típicos colectores de bolsas con filtros cilíndricos.

SISTEMAS DE COLECCIÓN DE POLVO

Si bien nos dedicamos a construir los mejores colectores de polvo del mundo, nuestro objetivo es brindarles a nuestros clientes soluciones integrales de colección de polvos. Desde la revisión e instalación del proceso inicial, hasta un inventario de posventa y soporte técnico incomparables, estamos con usted en cada paso del camino.

RENDIMIENTO INIGUALABLE



Operación con entrada SuperSep™

Operación con entrada grande

La cámara de filtros reforzada con pliegues Donaldson Torit proporciona la simplicidad y el ahorro de costos de una sola entrada de aire sucio, salida única de aire limpio y salida de tolva única lo cual consiste nuestra innovación probada al siguiente nivel.

- 1** El sistema de entrada SuperSep™ combina la separación previa ciclónica y una cámara de filtros todo en un colector, separando hasta el 97% del polvo para que los filtros permanezcan limpios por más tiempo.
 - 2** Los deflectores EvenFlow™ reducen la turbulencia y distribuyen uniformemente el flujo de aire a todos los filtros.
 - 3** Los filtros Ultra-Web® Spunbond proporcionan un 94% menos de emisiones que las bolsas de filtro comunes y son lo suficientemente duraderos para manejar aplicaciones abrasivas.
 - 4** La bomba de desplazamiento positivo viene con el colector y proporciona aire de pulso energéticamente eficiente con condensación reducida para menos problemas de humedad y congelamiento debido al invierno.
 - 5** El sistema de limpieza PerfectPulse™ entrega cada pulso directamente sobre el filtro para asegurar una limpieza de bolsas más efectiva y mayor vida útil del filtro.
- El diseño completamente soldado viene completo con patas unidas para reducir el tiempo de instalación hasta un 50%.

DISEÑO DE FILTRO INTELIGENTE

Venturi empotrado y junto con los agujeros aumentan la longevidad del sistema de pulsos de presión mejorando así su eficacia y la limpieza del filtro sin crear un espacio muerto justo debajo de la placa de tubos. Cuando finalmente llegue el momento de reemplazar los filtros de su cámara de filtros resistente, apreciará las ventajas que ofrece la combinación de rendimiento y conveniencia del coleccionista.

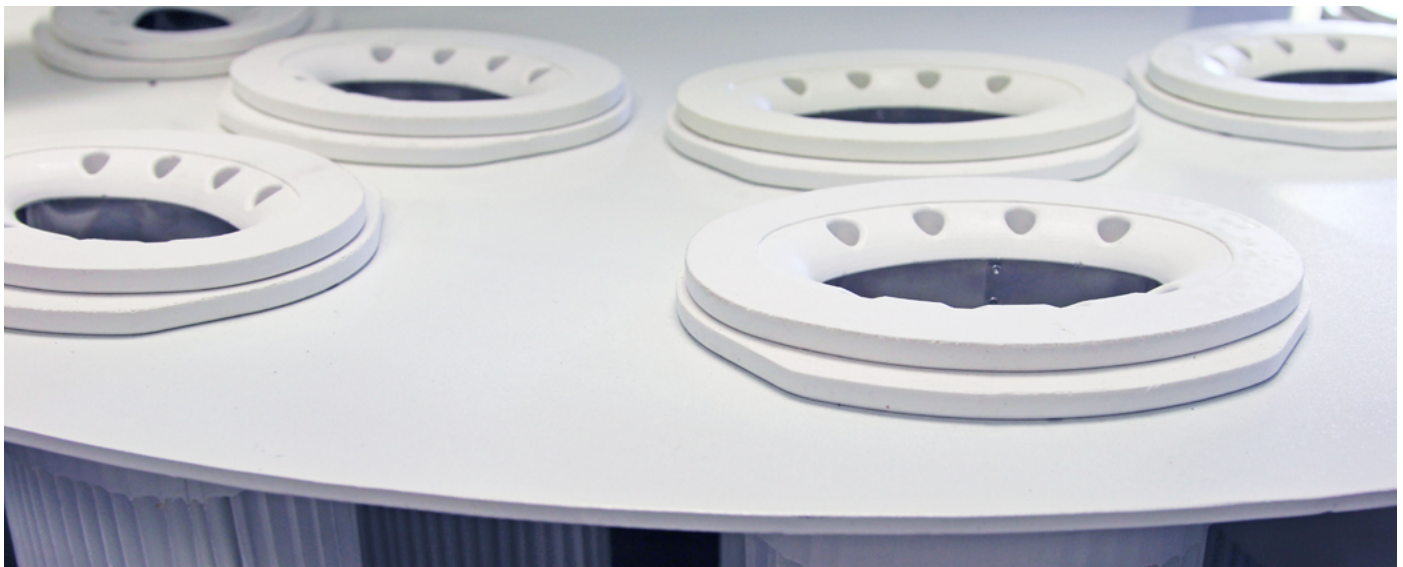
La construcción avanzada y los filtros plisados de tamaño óptimo permiten que el colector proporcione el mismo flujo de aire que las cámaras de filtros redondas tradicionales con hasta un 44% menos de filtros. Con menos filtros, el tiempo de inactividad necesario para los cambios se puede reducir.

Las pruebas de laboratorio han demostrado que los filtros plisados con el diseño de bloqueo de sello Donaldson pueden soportar un 100% más de presión de carga lateral y pueden tardar hasta un 50% menos en reemplazarse que las tradicionales jaulas y bolsas de fieltro a presión.*

Venturi empotrado con agujeros que aumentan la longevidad para mejorar la eficacia de presión del pulso y la limpieza de filtros sin crear espacio muerto justo debajo de la placa de tubos.

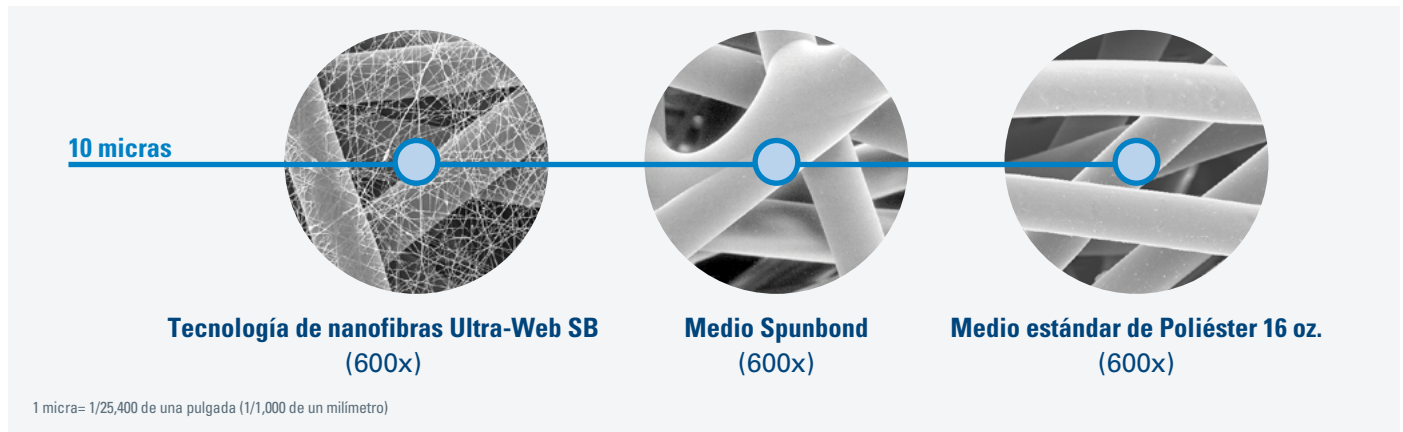


*Basado en 44% menos filtros, las pruebas analizadas en campo indican que el reemplazo de los filtros de bolsa plisada toman 50% menos de tiempo comparados con los tradicionales filtros de tela con sus respectivos canastillos o insertos metálicos.



TECNOLOGÍA DE FILTRO AVANZADA

Donaldson ha avanzado continuamente nuestra probada tecnología de fibra fina Ultra-Web®. Los medios Ultra-Web® proporcionan fibra continua muy fina de 0.2-0.3 micras de diámetro para formar una red similar a una red que atrapa el polvo en la superficie de los medios de comunicación. Combinando la tecnología Ultra-Web con un resistente sustrato de poliéster spunbond, Ultra-Web Spunbond. Los filtros de bolsa con pliegues brindan una vida útil más prolongada, reducen el tiempo de inactividad y ayudan a minimizar las emisiones en comparación con los medios de fieltro.

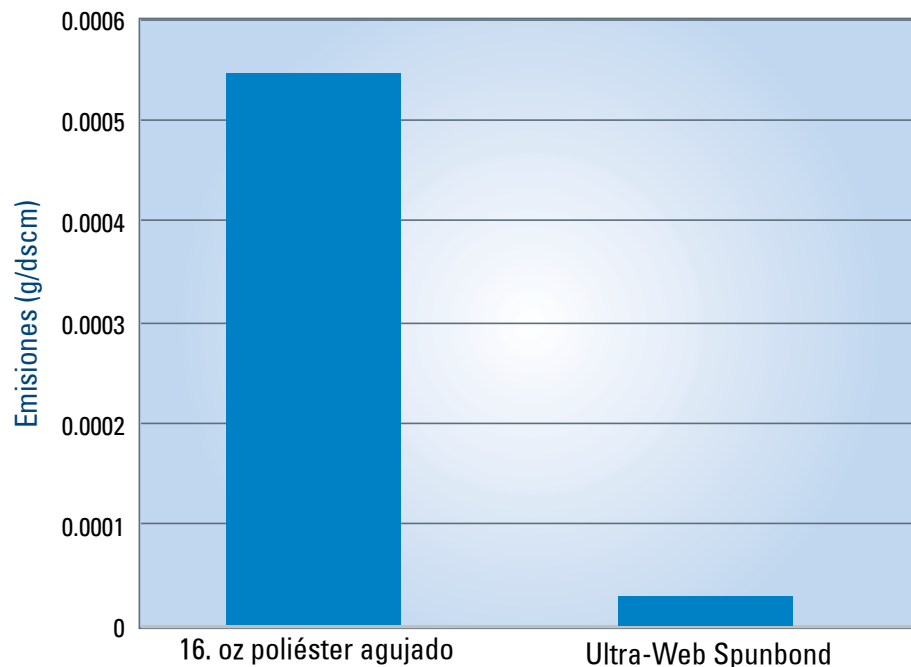


BENEFICIOS DE LA BOLSA PLISADA ULTRA-WEB SPUNBOND*

- Los medios son más eficientes para capturar partículas de polvo submicrónicas (0.3 micras y más grandes).
- Mayor vida útil del filtro y mejor limpieza por pulsos gracias a la tecnología de carga superficial.
- Menor uso de energía con mejor limpieza por pulsos y menor caída de presión operativa.
- Aire más limpio, mayor vida útil del filtro y mayores ahorros de costos.

* Poliéster agujado.

94% MENOS EMISIONES



MANTENIMIENTO SIMPLIFICADO

Con menos filtros más fáciles de manejar, el nuevo Rugged Pleat Baghouse puede ayudar a reducir costos de mano de obra de mantenimiento y tiempos de cambio hasta un 72%.*

- Los innovadores filtros Ultra-Web Spunbond proporcionan la misma capacidad de flujo de aire que la ronda tradicional, cámaras de filtros con hasta un 44% menos de filtros para reemplazar.¹
- Filtros con el diseño Seal Lock de Donaldson tarda un 50% menos en reemplazarse que las típicas bolsas y jaulas de fieltro el cuál ayuda a reducir el tiempo de inactividad y las horas de trabajo.
- Los filtros de pliegues resistentes miden solo 5 pies de alto, lo que los hace mucho más fáciles de manejar que los convencionales filtros, sacos y jaulas de 8, 10 o 12 pies.
- La cámara de filtros de pliegues resistente tiene un perfil más corto que la mayoría de los colectores redondos para ayudar a mejorar el mantenimiento.

¹Comparado con los típicos colectores de bolsas con filtros cilíndricos.

*Basado en 44% menos filtros, las pruebas analizadas en campo indican que el reemplazo de los filtros de bolsa plisada toma 50% menos de tiempo comparados con los tradicionales filtros de tela con sus respectivos canastillos o insertos metálicos.



1 Sujete la tapa



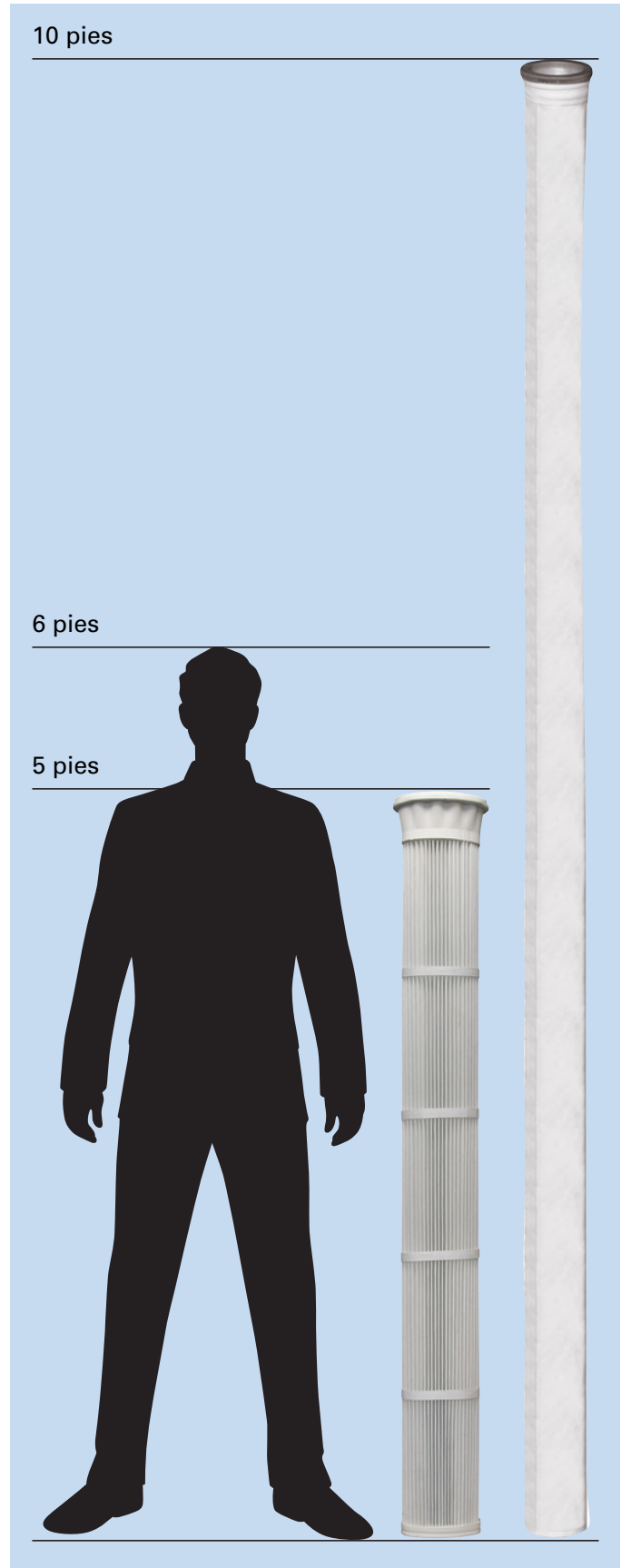
2 Remueva la tapa



3 Sujete el filtro



4 Remueva el filtro



SISTEMA DE LIMPIEZA PERFECTPULSE

El sistema de limpieza PerfectPulse utiliza un sensor que verifica la ubicación de la boquilla de pulso durante la limpieza para garantizar que se envíe el pulso de limpieza preciso a cada filtro una vez cada cuatro minutos. Se proporciona aire de limpieza mediante una bomba de desplazamiento positivo, que proporciona una presión media potente y de gran volumen durante el proceso de limpieza.

A diferencia del aire comprimido, el aire de limpieza de presión media genera menos humedad, el cuál puede causar que la válvula se congele en ambientes más fríos. Esto permite colocar el filtro plisado en entornos hostiles sin preocupaciones sobre cuestiones relacionadas con la generación de aire comprimido, tuberías, o mantenimiento.

La bomba de desplazamiento positivo funciona a menor potencia, proporcionando mayor eficiencia de energía en comparación con los sistemas de limpieza de aire comprimido o aire inverso, ayudándole a ahorrar dinero.



Sensor e imán PerfectPulse™



Bomba de desplazamiento positivo



Panel de control del equipo con filtros plisados

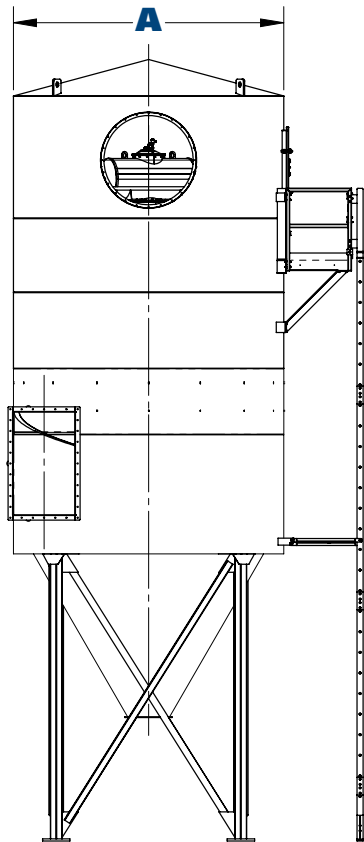
PANEL DE CONTROL DEL EQUIPO CON FILTROS PLISADOS

La cámara de filtros plisados también ofrece un nuevo panel de control fácil de usar. Proporciona un seguimiento de un vistazo del sistema completo, para que sepa que su colector Rugged Pleat funciona a rendimiento óptimo.

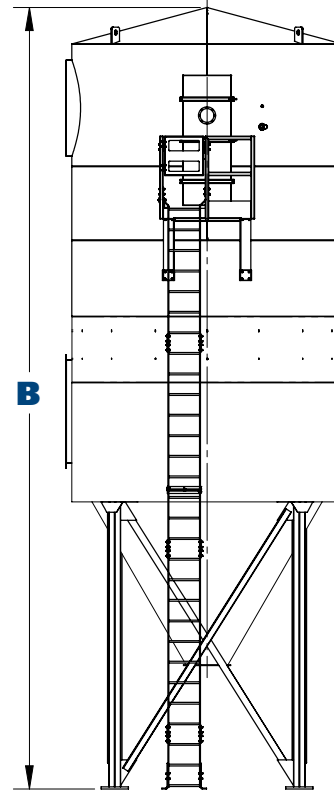
También ofrece características como un controlador de flujo de aire que puede aumentar la velocidad del ventilador a medida que avanza la vida útil del filtro y ayude a su sistema a funcionar de manera más eficiente para ayudar a reducir sus costos de energía.

DIMENSIONES Y ESPECIFICACIONES

MODELO 272 RP (ENTRADA SUPERSEP™)

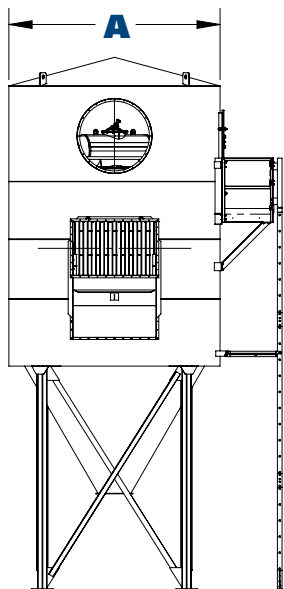


Vista Frontal 272 RP

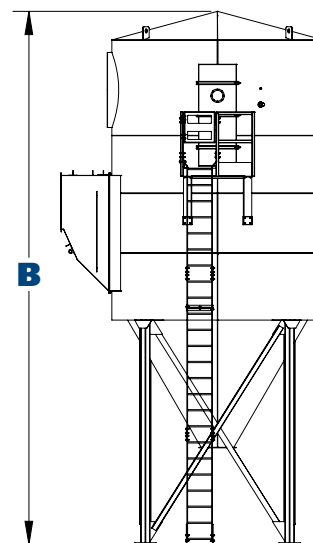


Vista Lateral 272 RP

MODELO 258RPH (ENTRADA DE CUERPO GRANDE)



Vista Frontal 258RPH



Vista Lateral 258RPH

DIMENSIONES Y ESPECIFICACIONES

Modelo*	Dimensiones								
	A		B		No. de Filtros	Área de Filtración Ultra-Web		Peso aproximado de embalaje	
	Pulgadas	Mm	Pulgadas	Mm		Ft ²	m ²	lb	Kg
66RPH	96.0	2,438.4	313.4	7,960.4	66	2,435.4	226.3	6,757.0	3,065.0
70RP	96.0	2,438.4	371.3	9,431.0	70	2,583.0	240.0	6,789.0	3,079.5
86RPH	96.0	2,438.4	313.4	7,960.4	86	3,173.4	294.8	6,938.0	3,147.1
92RP	96.0	2,438.4	371.3	9,431.0	92	3,394.8	315.4	6,986.0	3,168.8
132RPH	123.0	3,124.2	352.7	8,958.6	132	4,870.8	452.5	8,888.0	4,031.6
136RP	123.0	3,124.2	410.6	10,429.2	136	5,018.4	466.2	8,892.0	4,033.4
150RPH	123.0	3,124.2	352.7	8,958.6	150	5,535.0	514.2	9,063.0	4,110.9
156RP	123.0	3,124.2	410.6	10,429.2	156	5,756.4	534.8	9,111.0	4,132.7
188RPH	139.6	3,545.8	376.7	9,568.2	188	6,937.2	644.5	10,837.0	4,915.6
200RP	139.6	3,545.8	434.5	11,036.3	200	7,380.0	685.6	10,917.0	4,951.9
258RPH	157.6	4,003.0	397.8	10,104.1	258	9,520.2	884.5	13,301.0	6,033.3
272RP	157.6	4,003.0	455.6	11,572.2	272	10,036.8	932.4	13,431.0	6,092.3

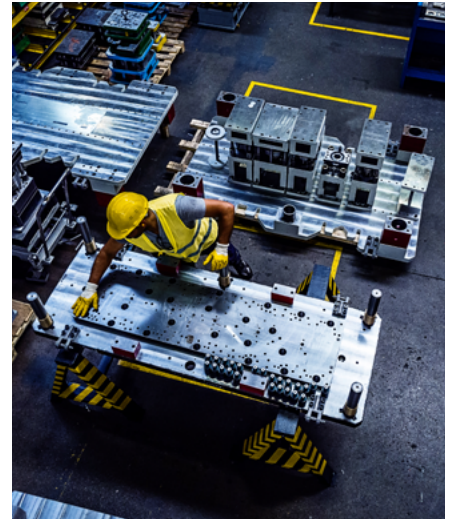
INDUSTRIAS & APLICACIONES



200 RP en una Facultad de Manufactura de Patinetas



Granos



Metales Fabricados



Madera



Químicos



200RP en una Planta de Fabricación



Minería



Cemento/Yeso

CARACTERÍSTICAS ESTÁNDAR & OPCIONES DISPONIBLES

Diseño del Colector	Std	Opt	Estructura soporte (patas) [†]	Std	Opt
Totalmente Soldado, construcción en calibre 10 (mínimo)	X		Estructura soporte (patas) ensambladas para fines de embarque		X
Construcción robusta; Placa porta-filtros en calibre 1/2 pulgada (6.4 mm)	X		Controles eléctricos, medidores y su caja correspondiente		
Bomba de Desplazamiento Positivo con motor TEFC para el Sistema de Limpieza Neumática	X		Manómetro Magnehelic ^{***} Standard	X	
Motor de 1/3 HP TEFC en el Manifold de Aire de Limpieza Neumática	X		Timer del PLC que controla el sistema PerfectPulse™ del colector RP en NEMA 4	X	
Sistema de Entrada SuperSep™	X		Válvula solenoide para pulsos de limpieza neumática en NEMA 9	X	
Deflectores EvenFlow™ con Entrada SuperSep™	X		Acuerdo para Monitoreo remoto durante un año, a través del Sistema iCue™ Connected Filtration	X	
Salida circular	X		Controlador PerfectPulse™ con pantalla HMI y arrancadores de motor NEMA 12		X
Salida Rectangular		X	Controlador PerfectPulse™ con pantalla HMI y arrancadores de motor NEMA 12		X
Entrada Grande en el Cuerpo del Colector		X	Acesorios de Seguridad		
Ensamble de Escalera y Plataforma		X	Preparación para Rociadores de agua contra incendio		X
Construcción en Acero Inoxidable		X	Ventilas para Explosión		X
Servicio de Luz Interna		X	Escalera con sistema de Seguridad		X
Filtros Plisados, también conocidos como mangas plisadas			Sistema de Intura		
Mangas plisadas con Ultra Web* Spunbond de Donaldson Sello Superior en el filtro llamado Seal Lock	X		Acabado primario en su interior	X	
Mangas plisadas con Ultra Web* Spunbond de Donaldson Pernos de fijado de cada filtros llamado Boltsafe*		X	Acabado de pintura multicapa con protección para 2,000 horas en Cámara Salina	X	
Gran variedad de Medios Filtrantes opcionales		X	Acabado de pintura con protección Premium		X
Diseño especial de Tolva			Colores según lo solicite el cliente		X
Tolva cónica con inclinación de 60°	X		Garantía		
Cubierta de acceso a la Tolva	X		10 años de Garantía	X	
Transiciones en la descarga para adaptar tamaños diversos de Válvulas Rotatoria		X	** Magnehelic es una marca comercial registrada de Dwyer Instruments Inc.		
Transición en la descarga para acoplar Transportador Helicoidal		X	* Todos los motores de 60 Hz de 1HP y superiores cumple con EISA y se consideran NEMA Premium® según la Tabla 12-12. NEMA Premium es una marca registrada de National Electrical Manufacturers Association.		
Puerto de Servicio en la Tolva		X	† El equipo Donaldson Torit está diseñado según las pautas de IBC para exposición específica a la velocidad del viento y aceleración espectral a nivel de grado. Comuníquese con su representante de Donaldson Torit para obtener información detallada. Disponible en los planos de control de especificaciones del equipo. El equipo se puede personalizar para cumplir con requisitos del sitio especificados por el cliente.		
Indicadores de nivel de llenado en la tolva		X			
Válvula de sobre-flujo de agua en la tolva de 3 pulgadas de diámetro		X			

Líderes en Tecnología

- Más de 1,000 ingenieros y científicos alrededor del mundo
- Amplio rango de colectores y filtros innovadores
- Cientos de formulaciones de medias filtrantes

Experiencia y Servicio

- Experiencia y soporte técnico
- Filtros y partes listos para envío dentro de las primeras 24 horas
- Más de 1,000,000 de Colectores de niebla, humo y polvo instalados

Soporte Global

- Instalaciones en 37 países
- 40 plantas manufactureras y 14 centros de distribución

Mejore significativamente el desempeño de su colector con las partes y filtros de reemplazo genuinas de Donaldson Torit. **Llame a Donaldson Torit hoy +52 (449) 3002442.**

Important Notice

Many factors beyond the control of Donaldson can affect the use and performance of Donaldson products in a particular application, including the conditions under which the product is used. Since these factors are uniquely within the user's knowledge and control, it is essential the user evaluate the products to determine whether the product is fit for the particular purpose and suitable for the user's application. All products, product specifications, availability and data are subject to change without notice, and may vary by region or country.



Donaldson.

Donaldson Company, Inc.
Minneapolis, MN
donaldson.com • shop.donaldson.com

North America
Email: donaldson@donaldson.com
Phone: (USA): +1-800-365-1331 • (MX): +1-800-343-36-39

Australasia
Email: marketing.australia@donaldson.com
Phone: +61-2-4350-2000
Toll Free: (AU) +1800-345-837 • (NZ) +0800-743-387

F118094 ENG (10/20) Rugged Pleat Baghouse Dust Collector ©2020 Donaldson Company, Inc. Donaldson, Torit, Boltsafe, EvenFlow, iCue, PerfectPulse, SuperSep, Ultra-Web, and the color blue are marks of Donaldson Company, Inc. All other marks belong to their respective owners.

China
Email: info.cn@donaldson.com
Phone: +86-400-820-1038

Donaldson Europe B.V.B.A.
Email: IAF-europe@donaldson.com
Phone: +32-16-38-3811

India
Email: info.difs@donaldson.com
Phone: +91-124-4807-400 • +18001035018

Japan
Email: jp-ndl.ifsw@donaldson.com
Phone: +81-42-540-4112

Korea
Email: iaf-kr@donaldson.com
Phone: +82-2-517-3333

Latinoamerica
Email: IndustrialAir@donaldson.com
Phone: +52-449-300-2442

South Africa
Email: SAMarketing@donaldson.com
Phone: +27-11-997-6000

Southeast Asia
Email: IAFSEA@donaldson.com
Phone: +65-6311-7373